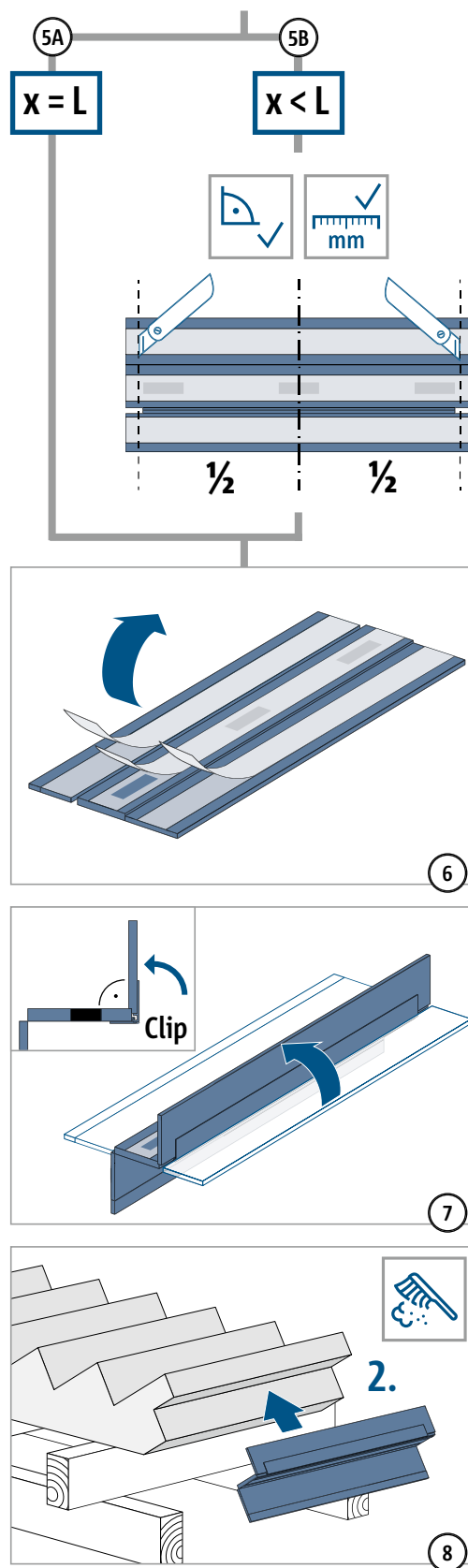
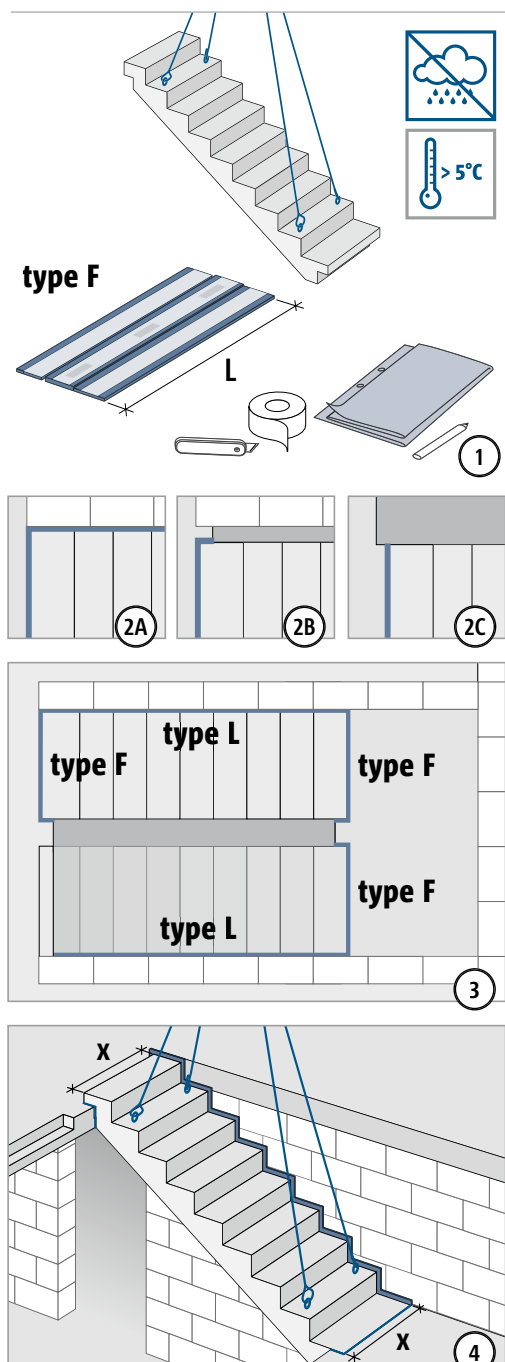
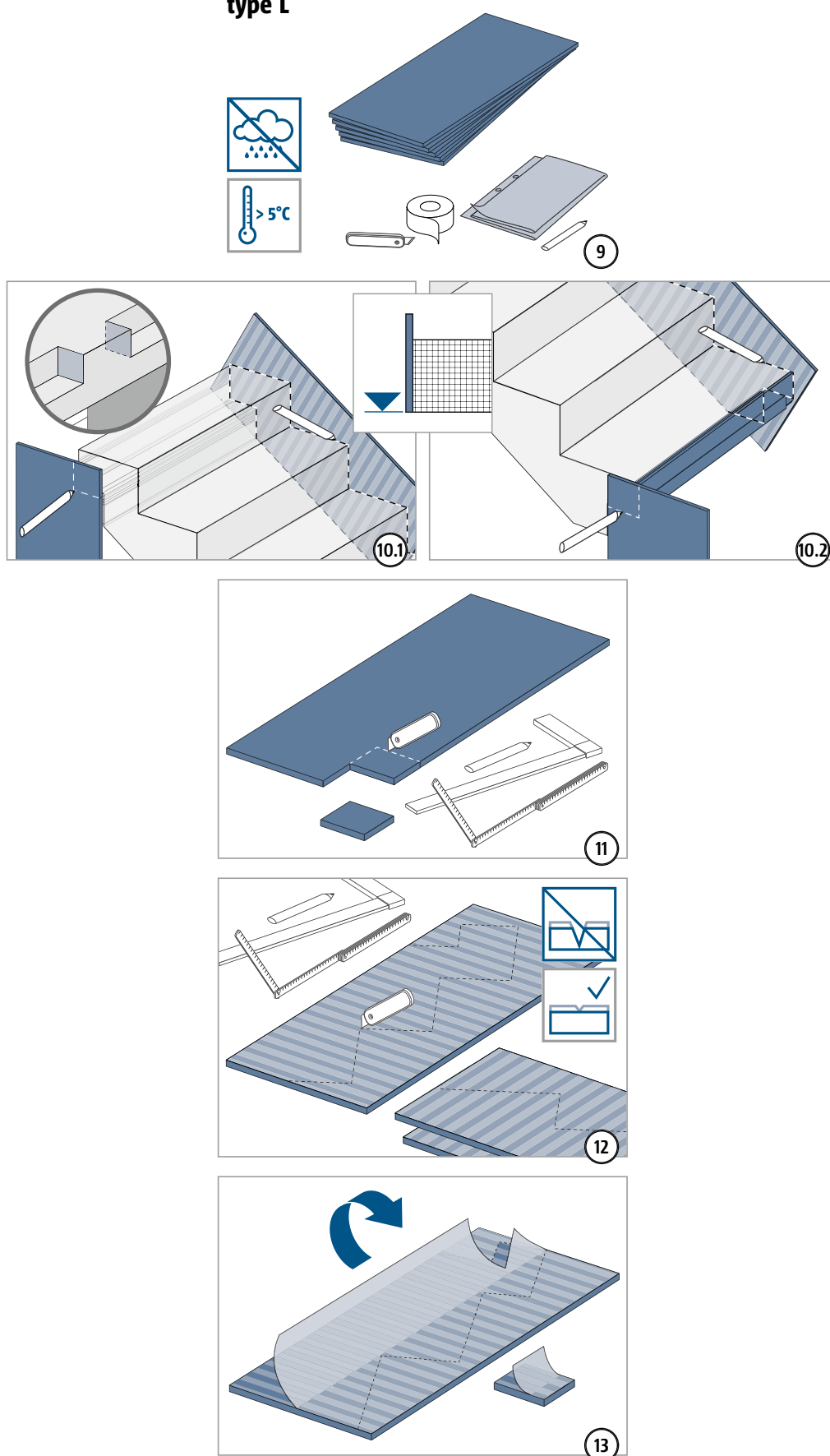


Instrukcja montażu – prefabrykat na budowie



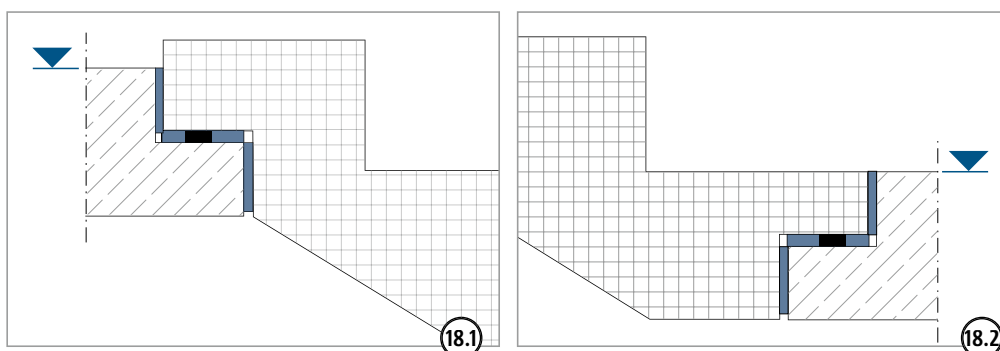
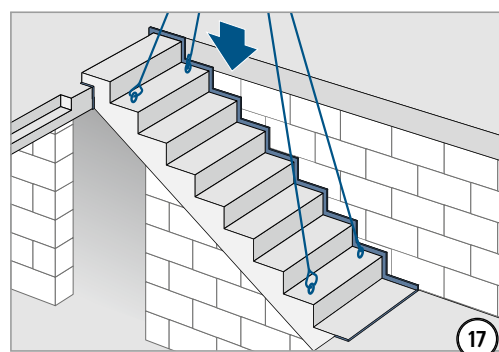
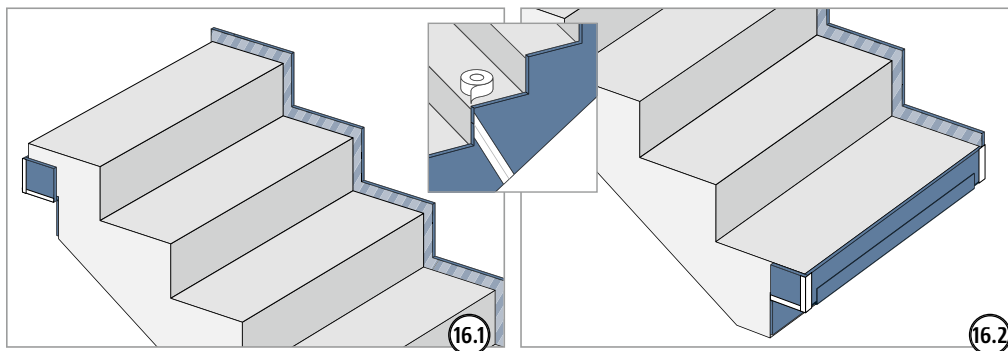
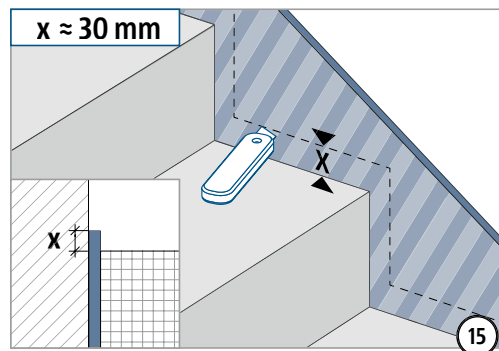
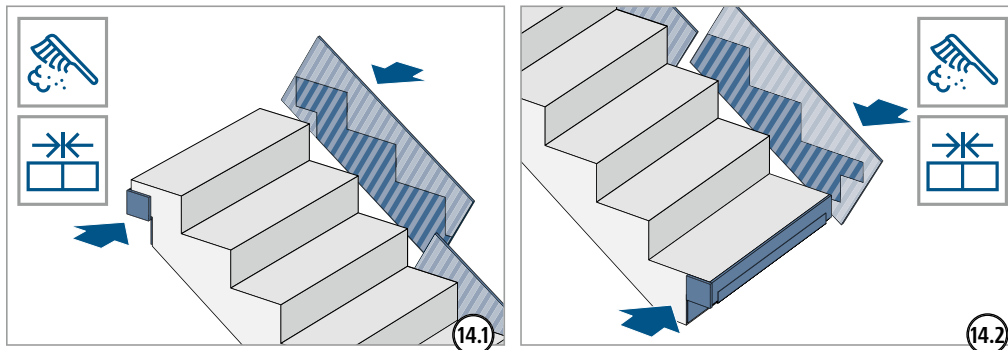
Instrukcja montażu – prefabrykat na budowie

type L

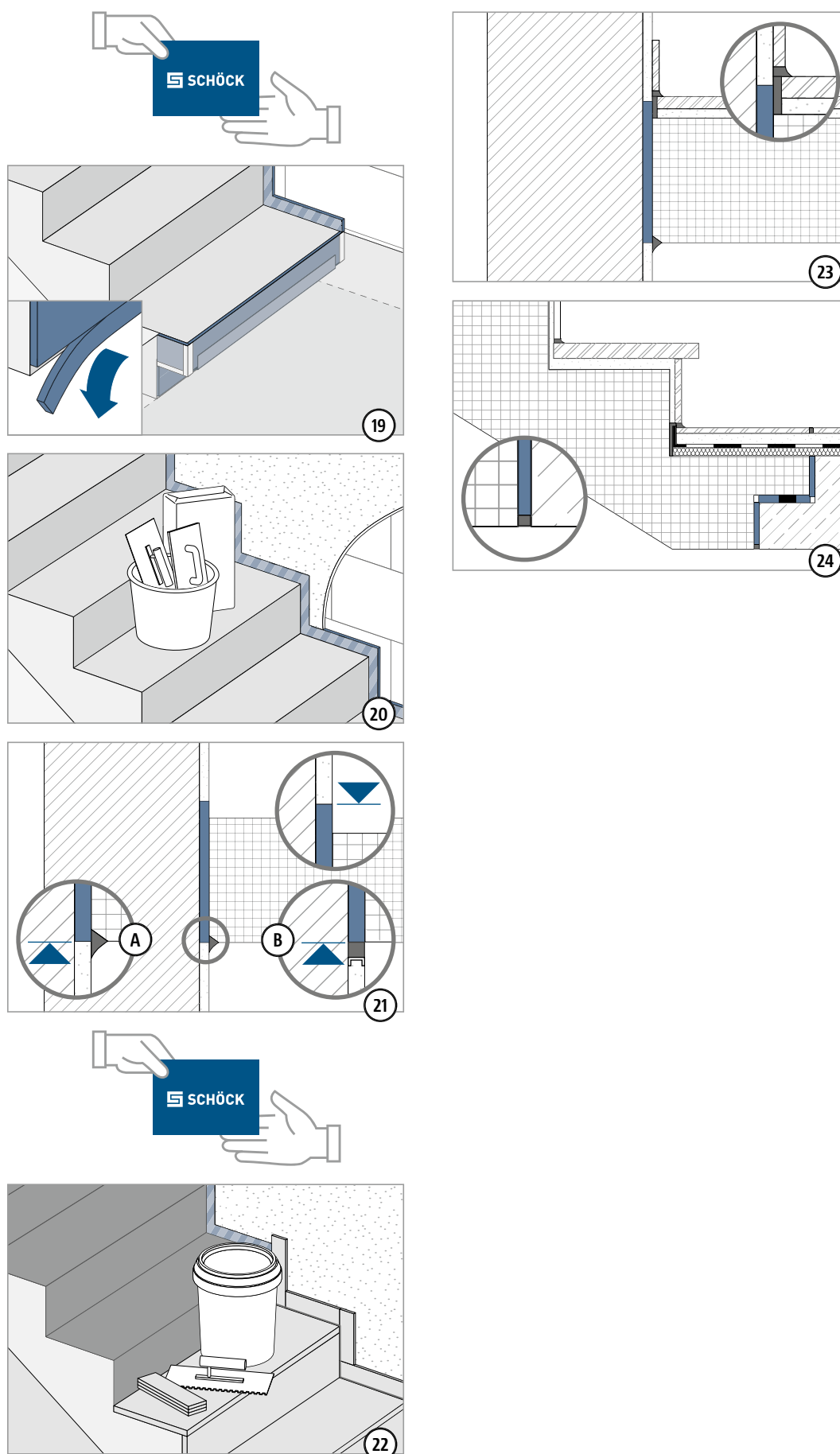


F

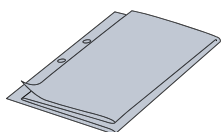
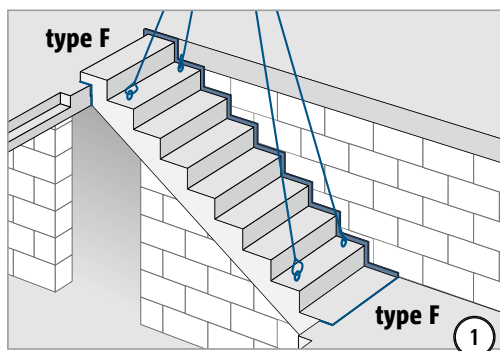
Instrukcja montażu – prefabrykat na budowie



Instrukcja montażu – prefabrykat na budowie

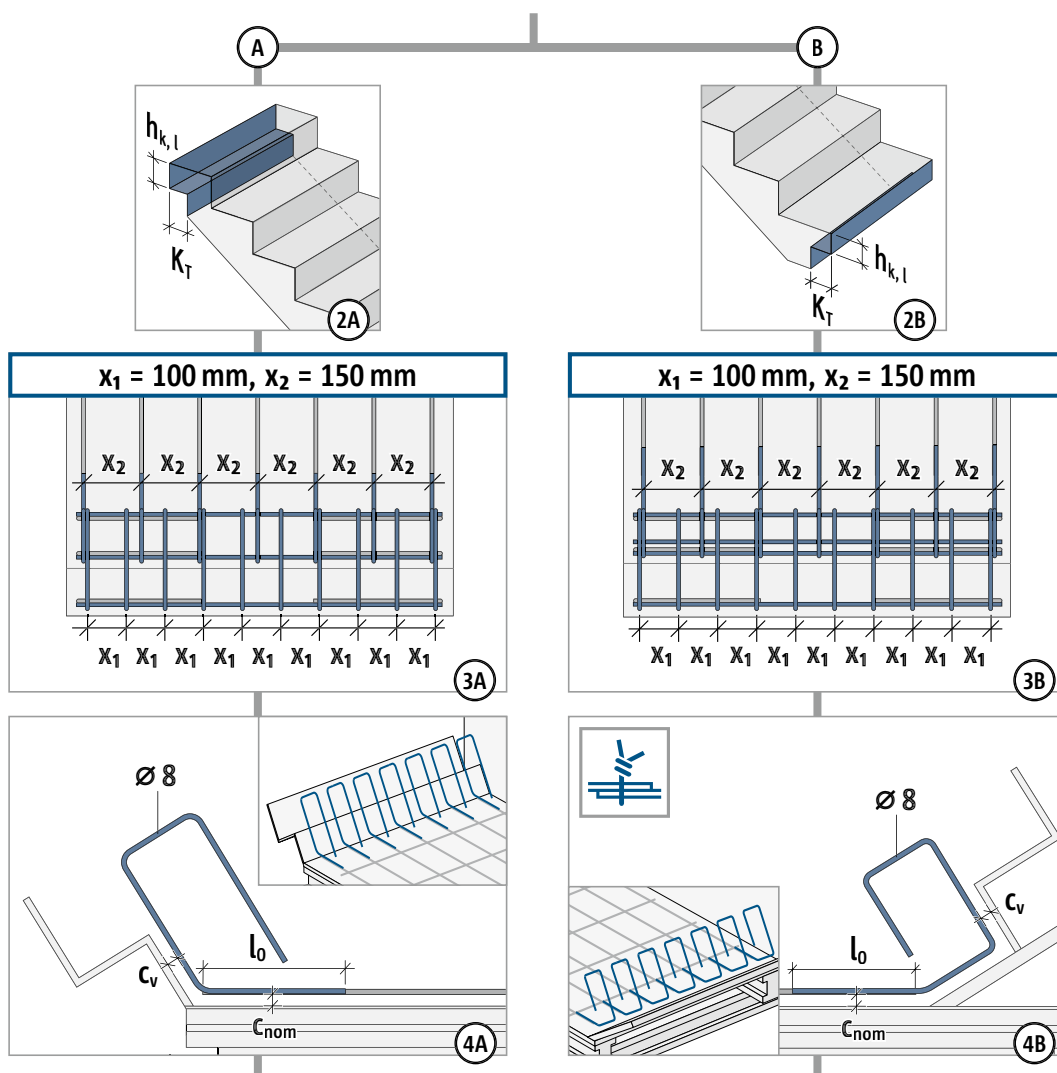


Instrukcja montażu w zakładzie prefabrykacji

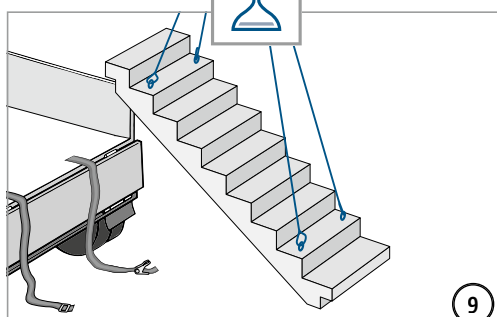
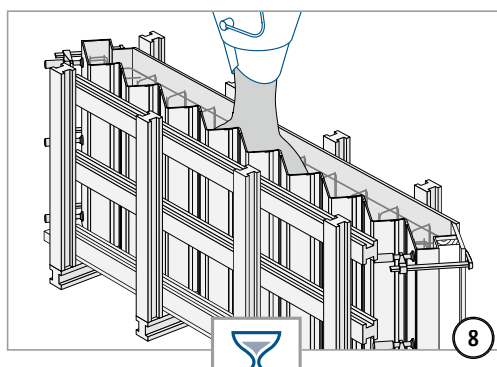
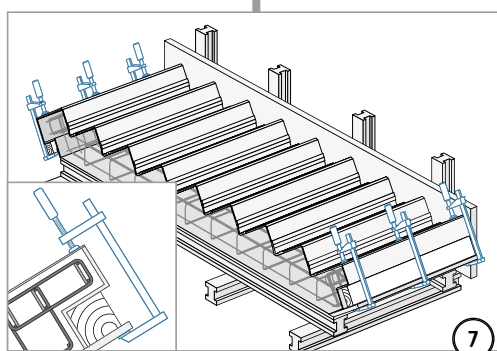
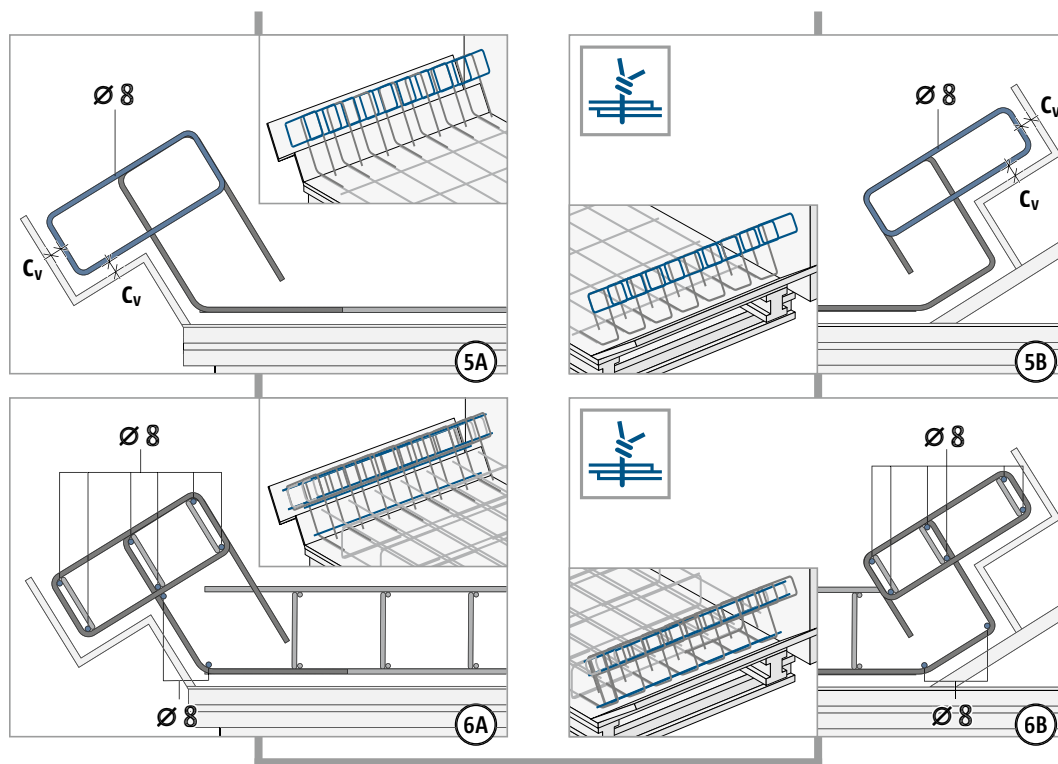


$h_{k,l} \geq 80 \text{ mm}$
 $K_T: 130-160 \text{ mm}$
 $c_v: 15 \text{ mm}$

F



Instrukcja montażu w zakładzie prefabrykacji



F