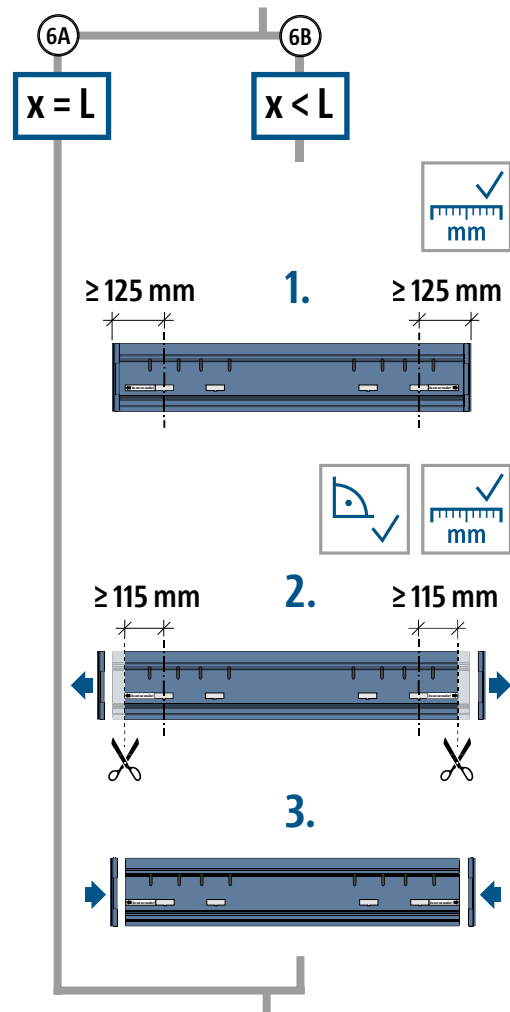
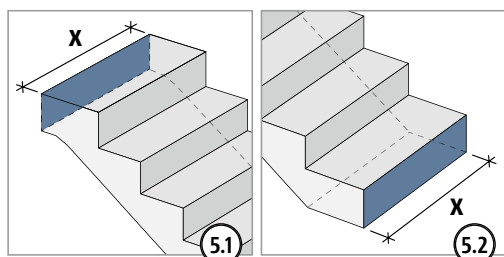
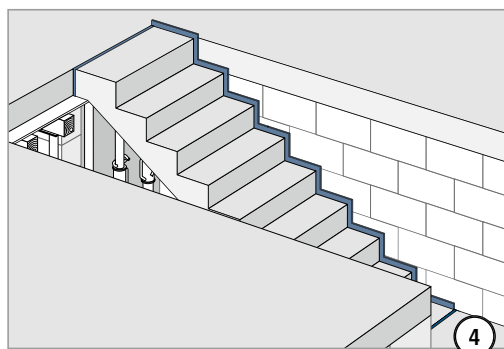
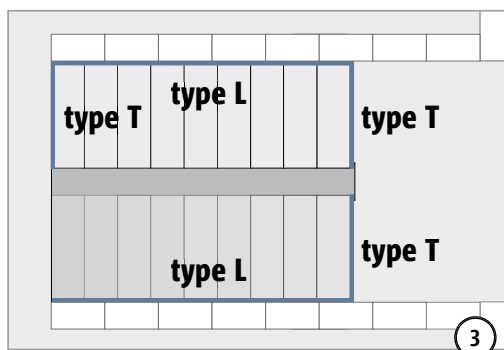
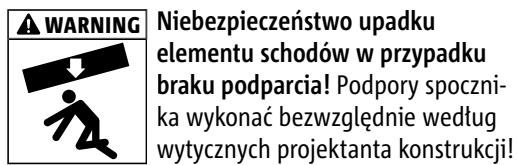
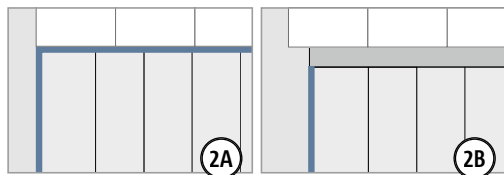
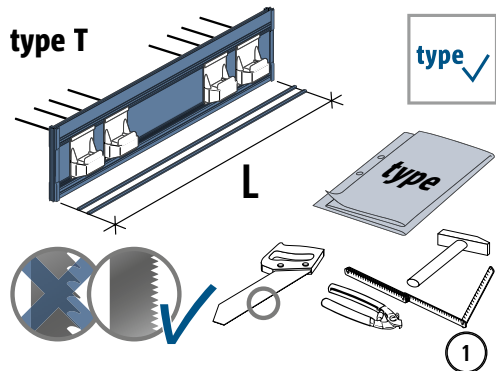
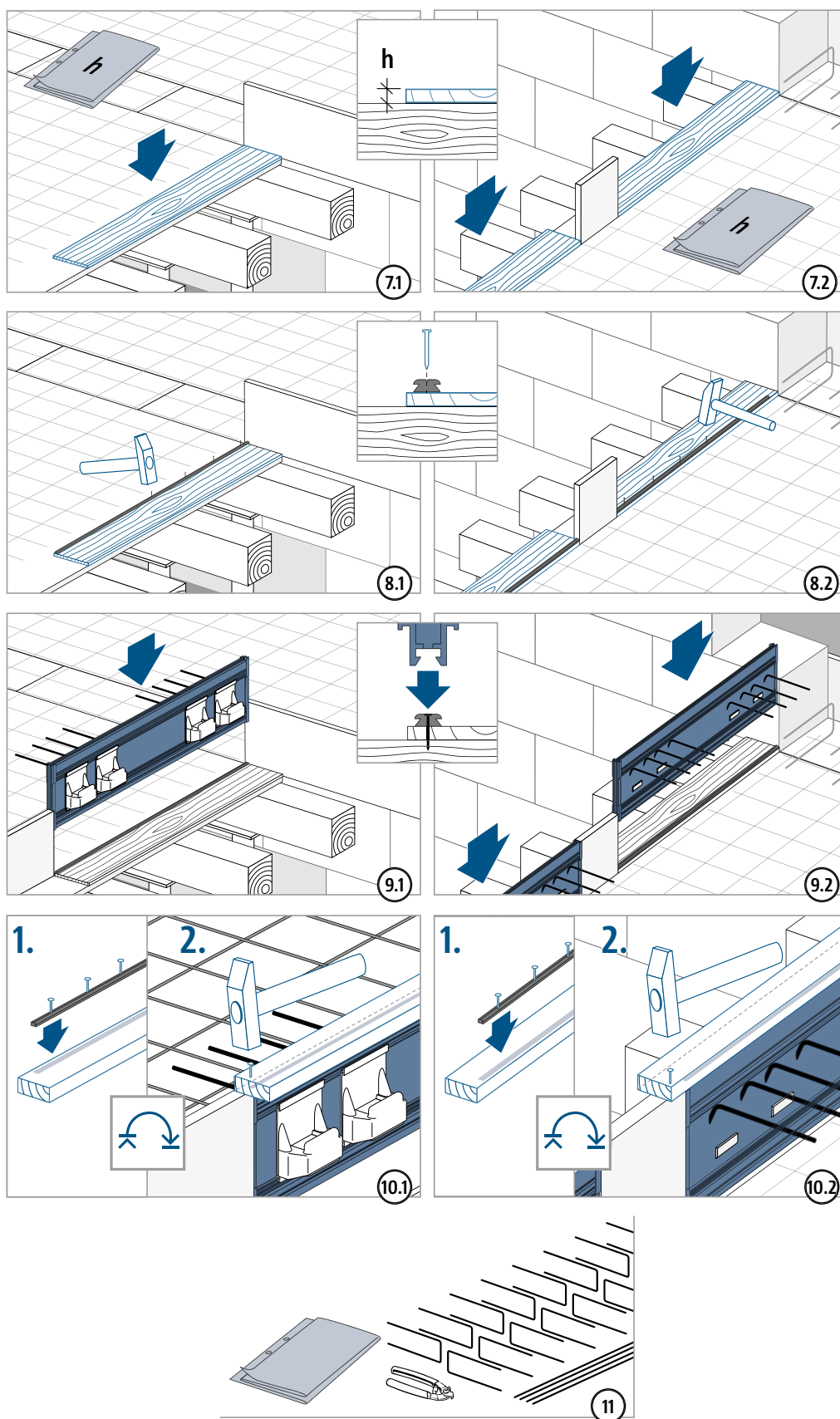


Instrukcja montażu na placu budowy - wykonanie monolityczne

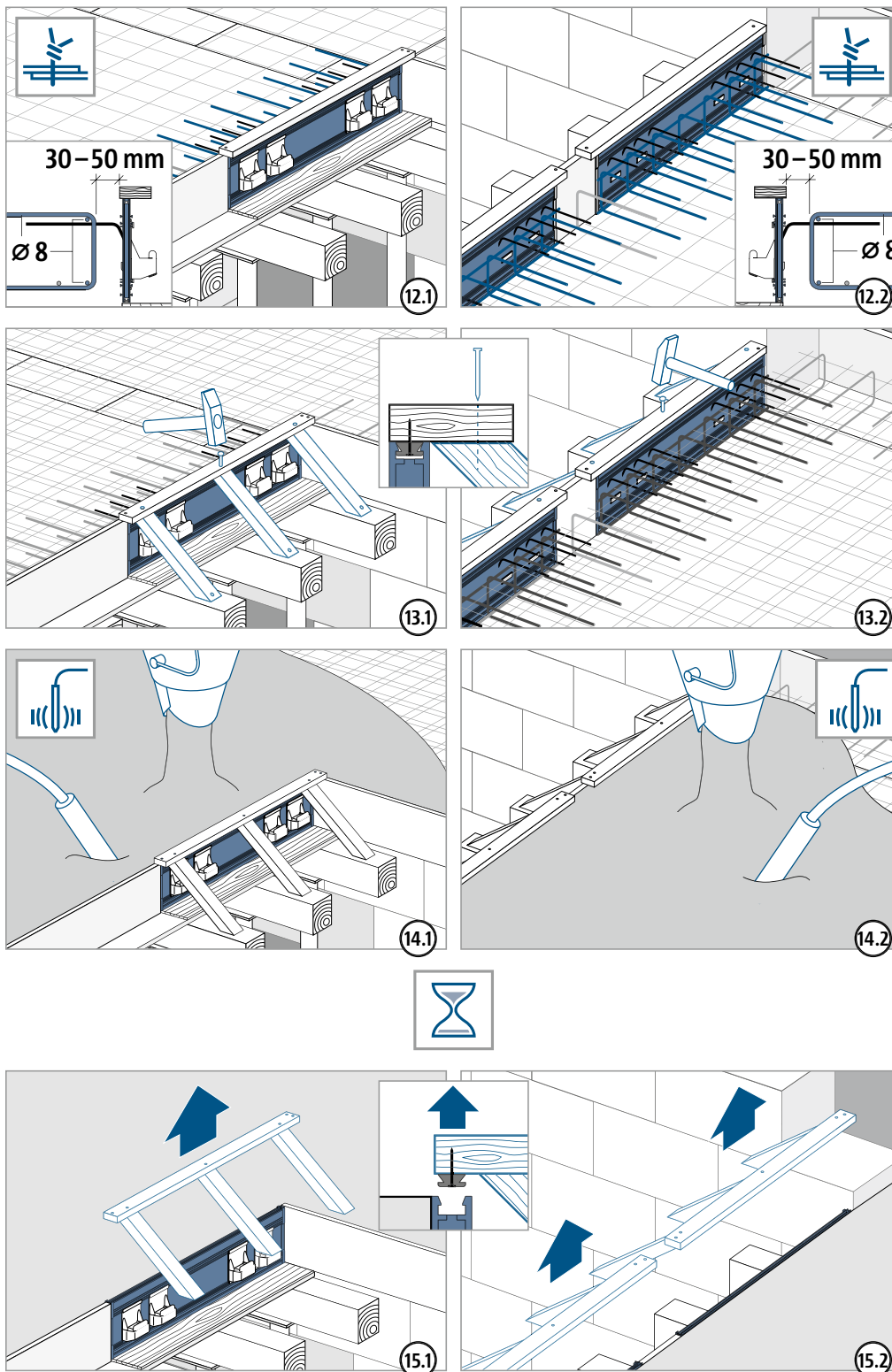


Instrukcja montażu na placu budowy - wykonanie monolityczne



T

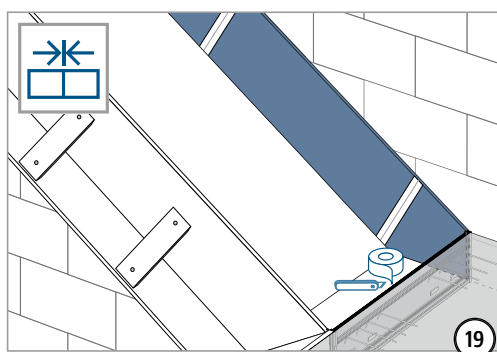
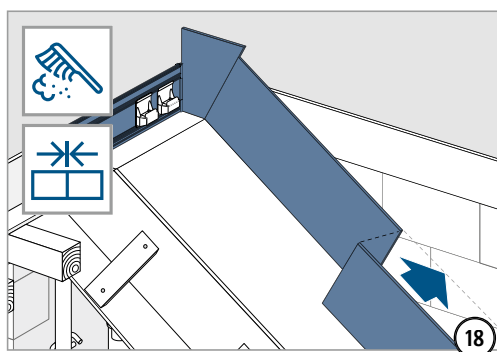
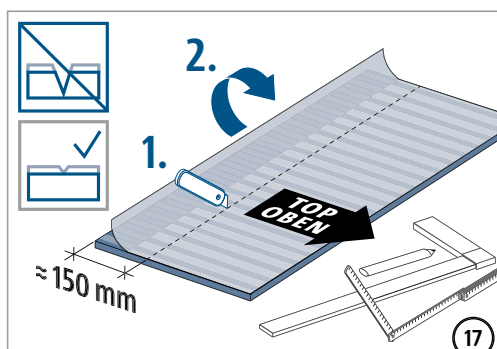
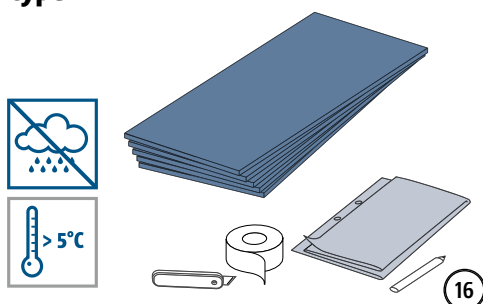
Instrukcja montażu na placu budowy - wykonanie monolityczne



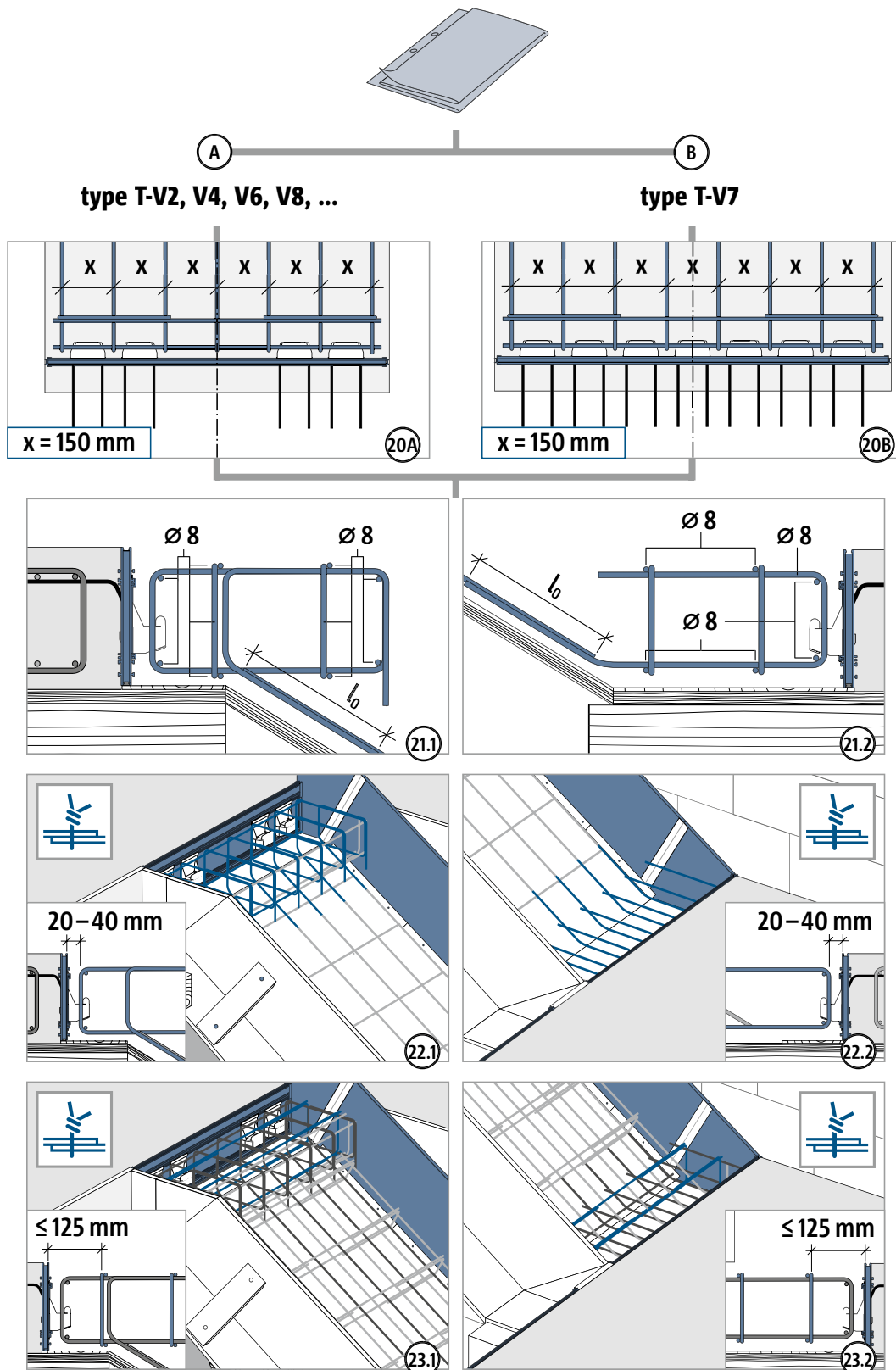
T

Instrukcja montażu na placu budowy - wykonanie monolityczne

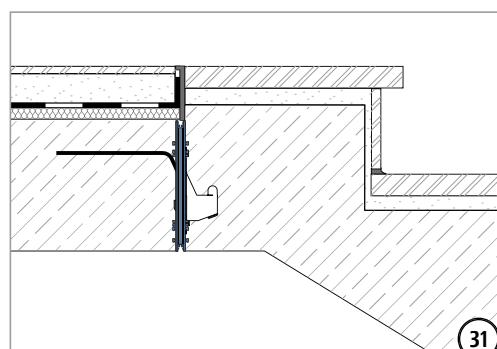
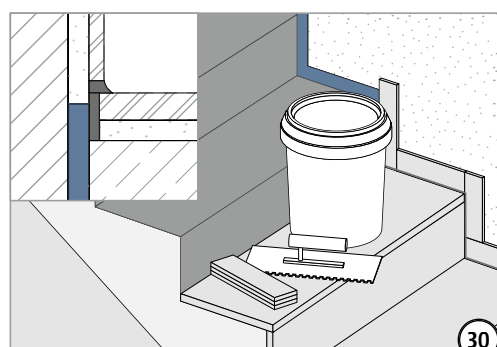
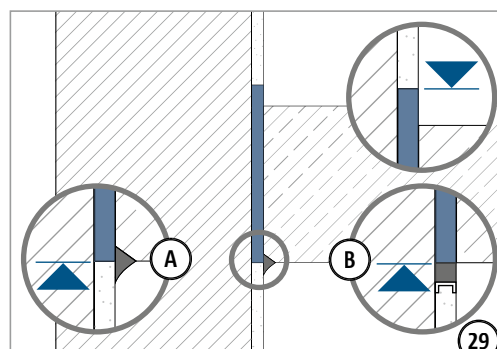
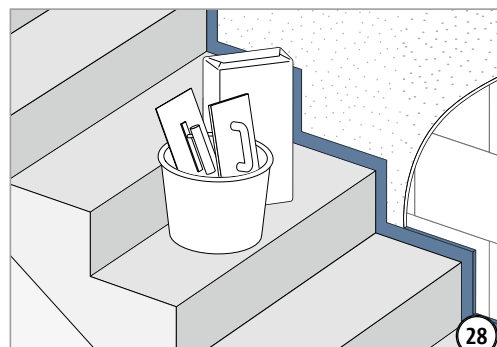
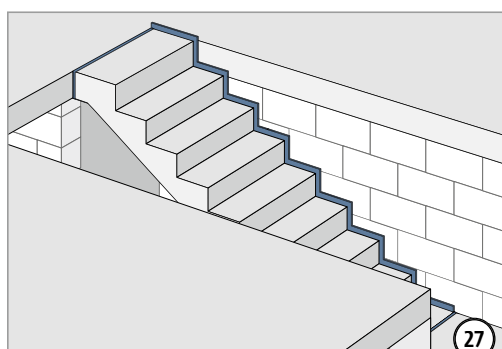
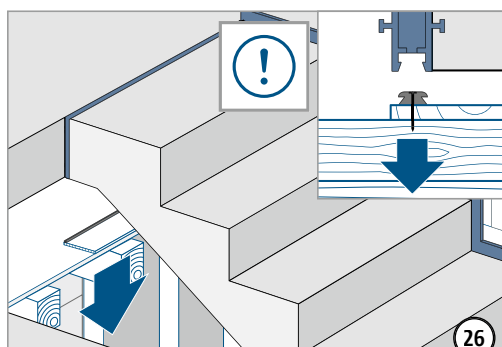
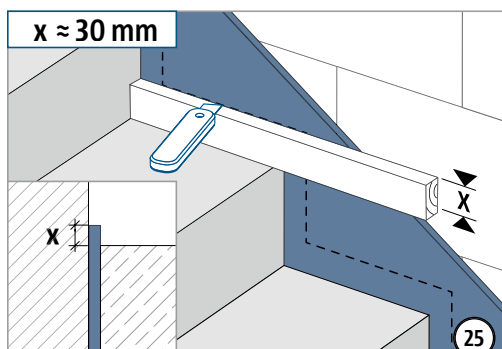
type L



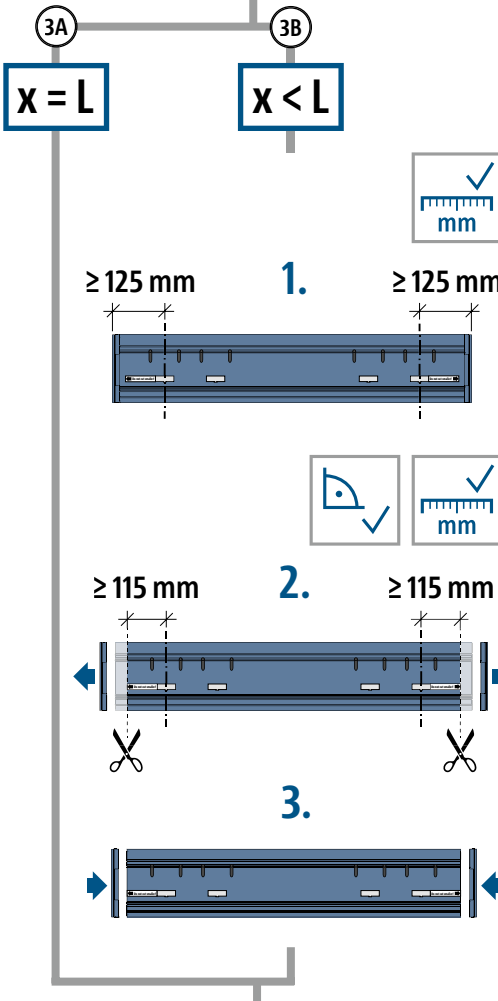
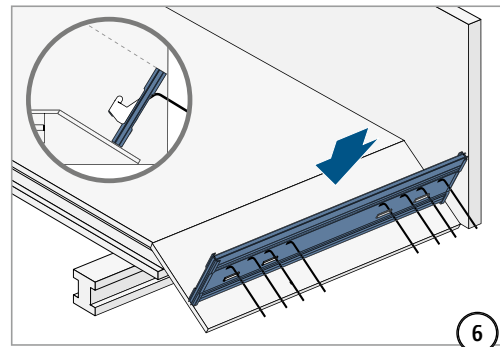
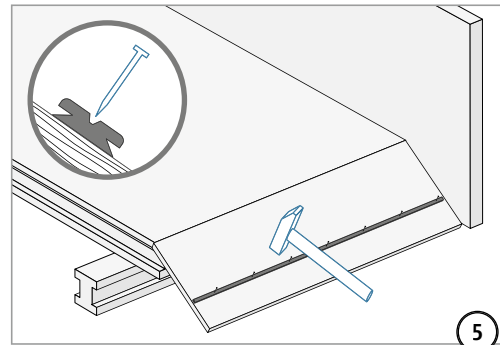
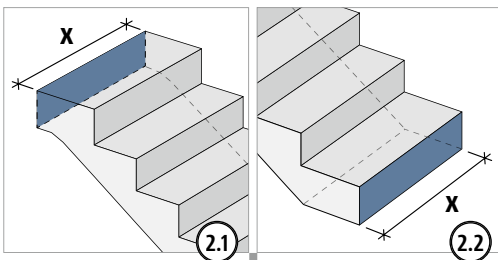
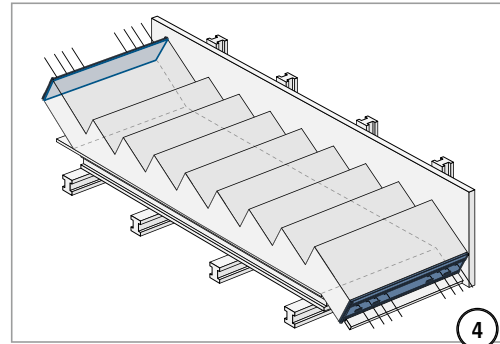
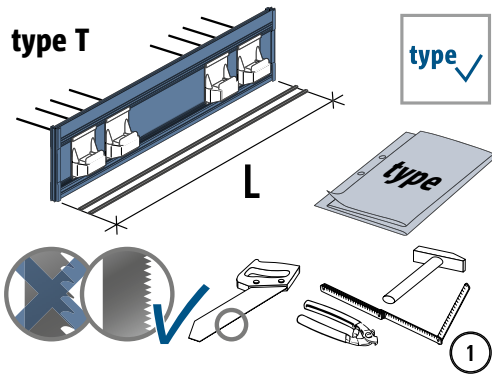
Instrukcja montażu na placu budowy - wykonanie monolityczne



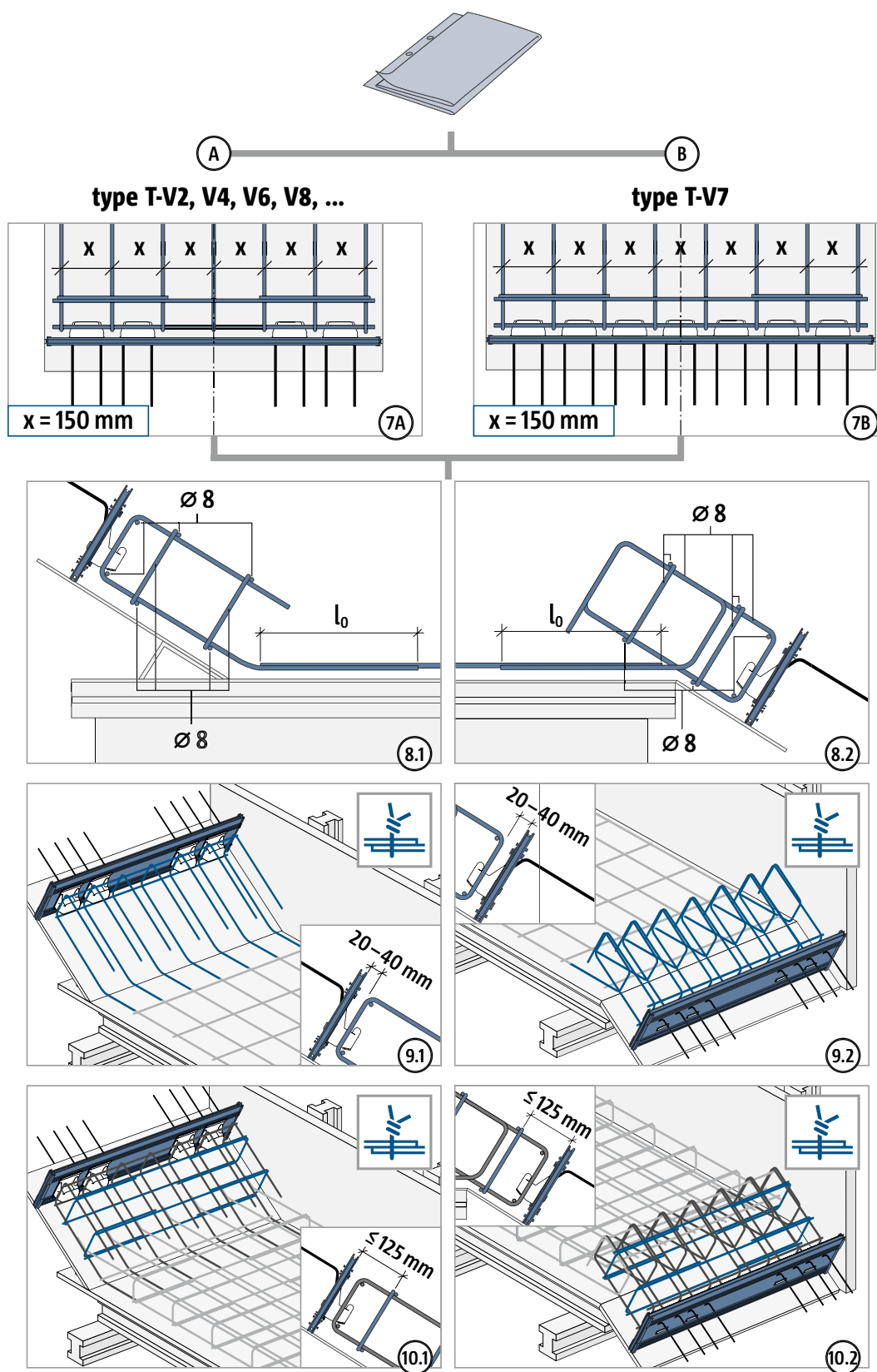
Instrukcja montażu na placu budowy - wykonanie monolityczne



Instrukcja montażu w zakładzie prefabrykacji

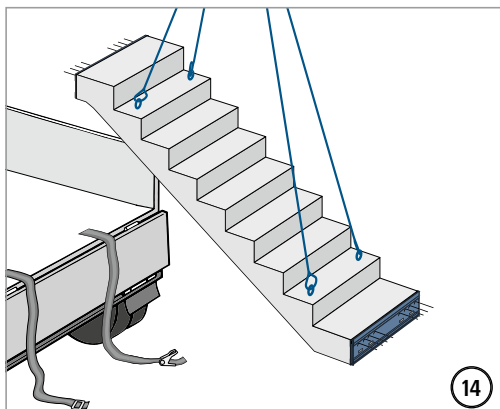
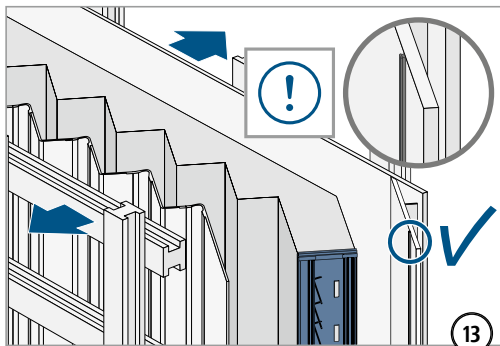
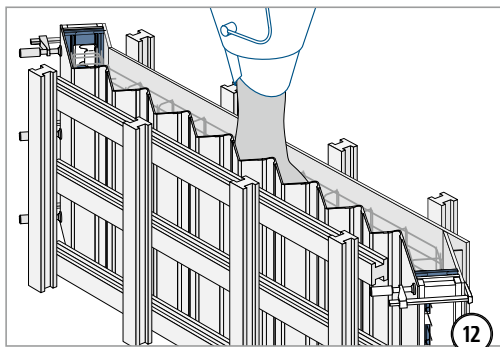
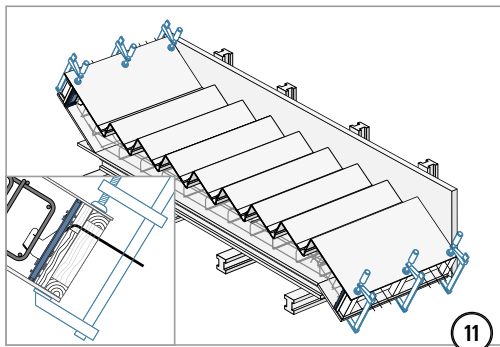


Instrukcja montażu w zakładzie prefabrykacji



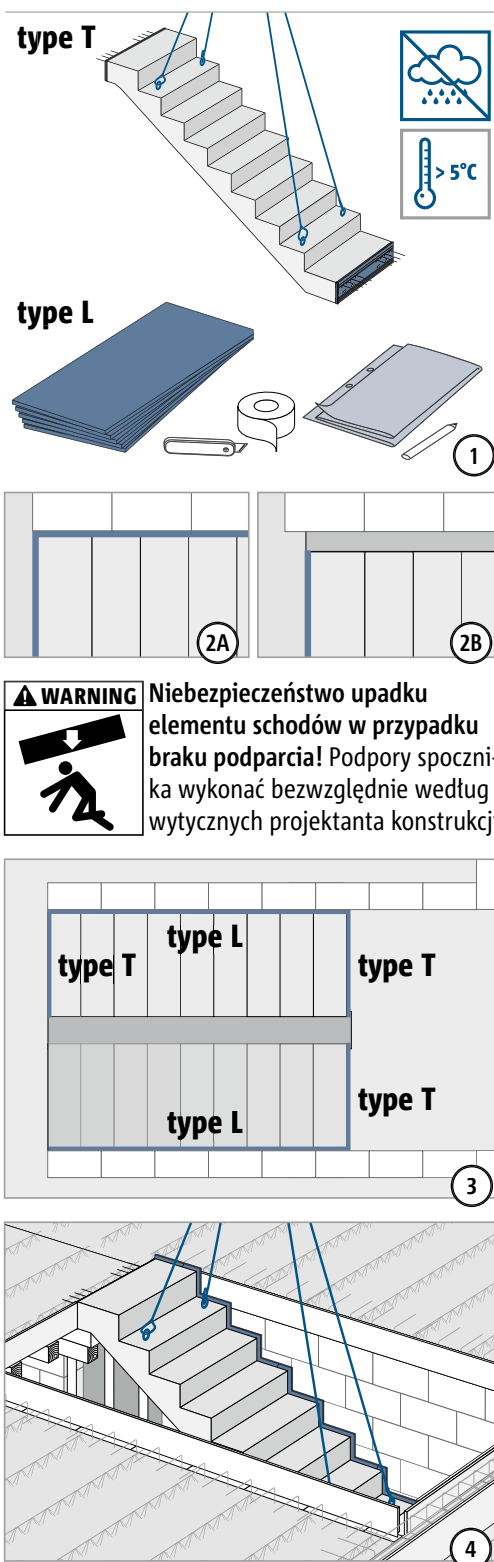
T

Instrukcja montażu w zakładzie prefabrykacji



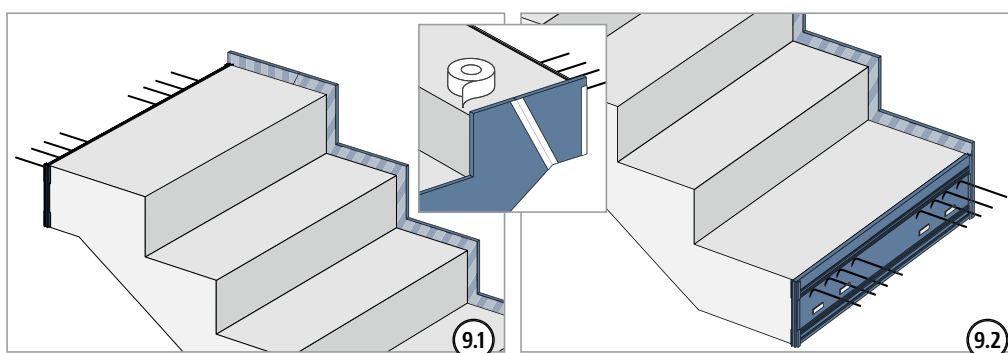
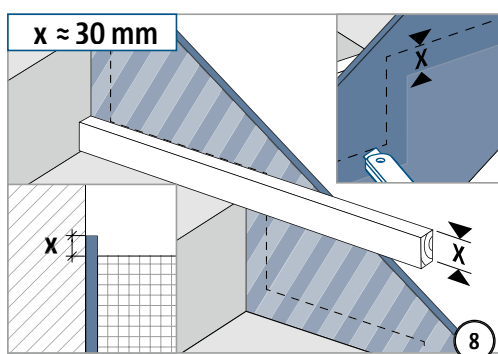
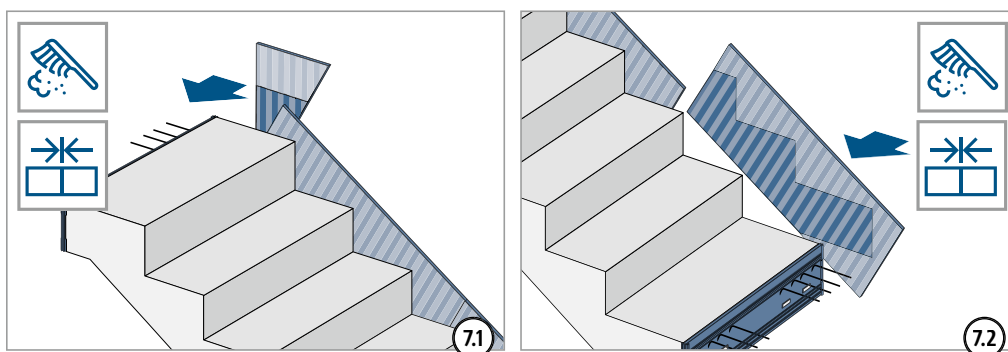
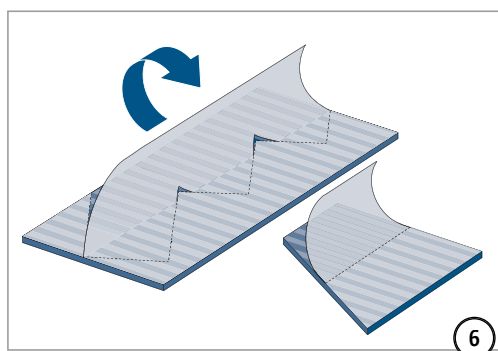
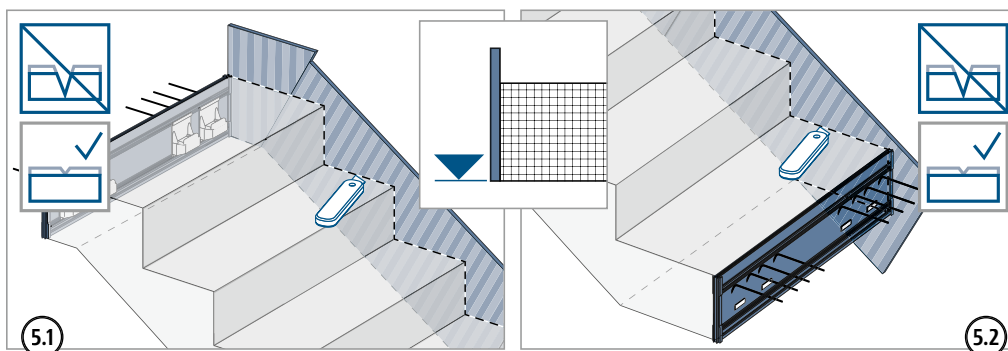
T

Instrukcja montażu – prefabrykat na budowie

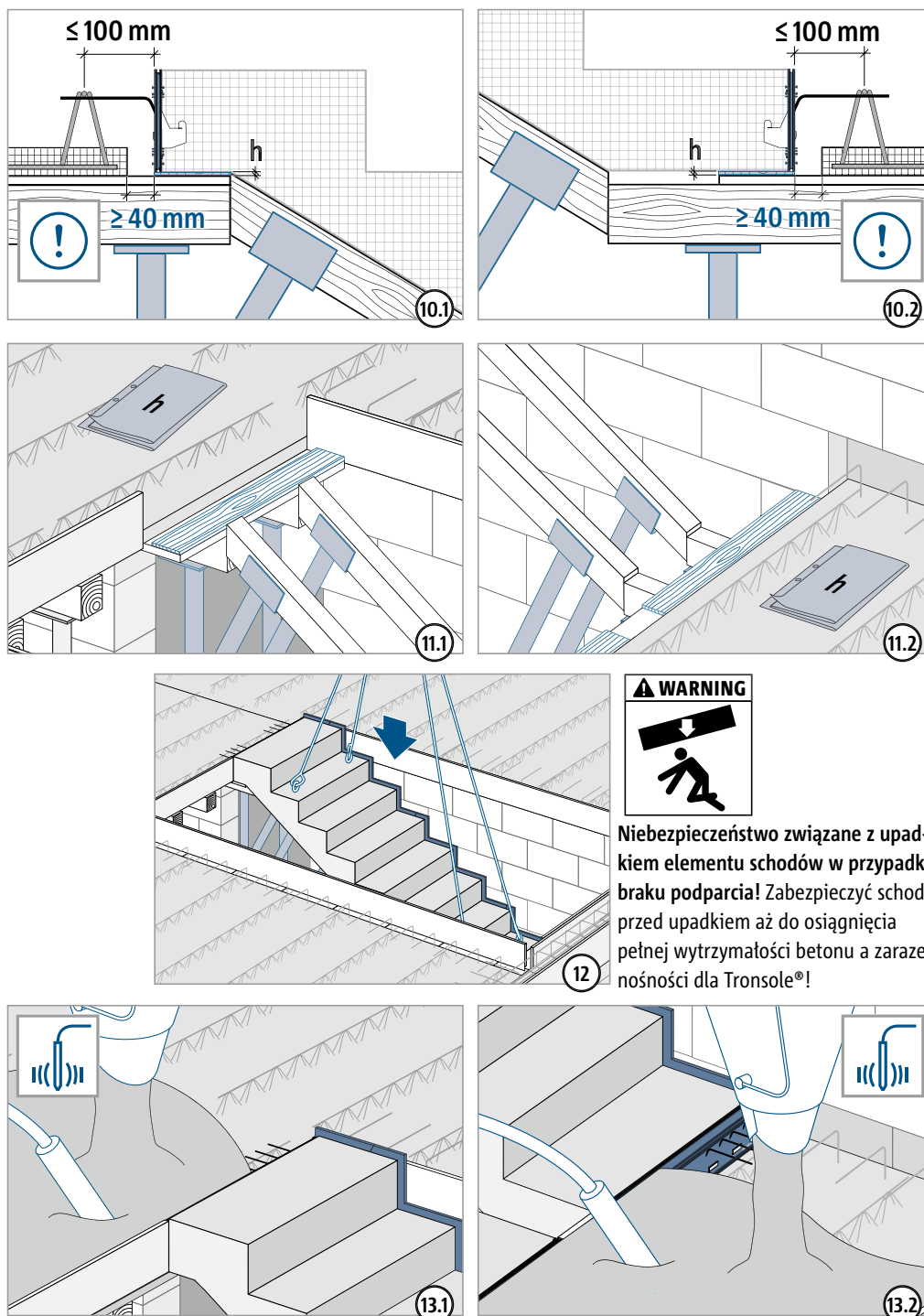
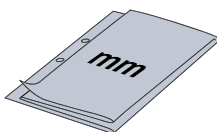


T

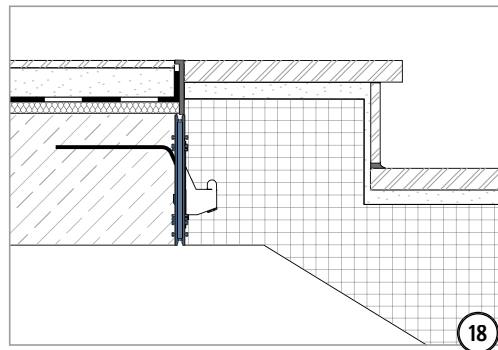
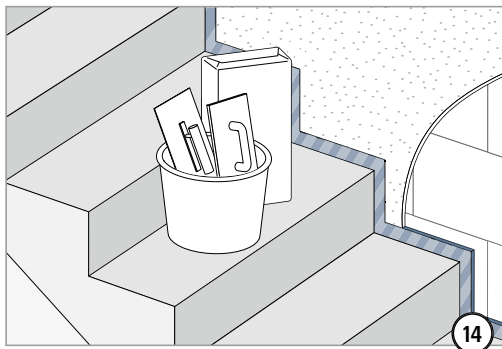
Instrukcja montażu – prefabrykat na budowie



Instrukcja montażu – prefabrykat na budowie



Instrukcja montażu – prefabrykat na budowie



T

