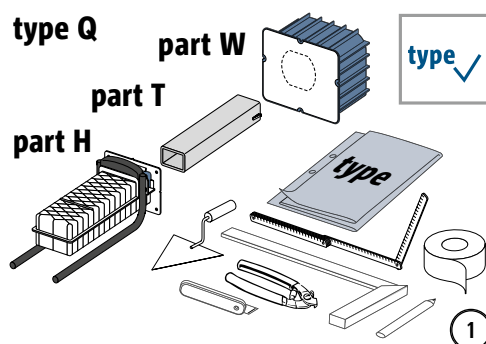
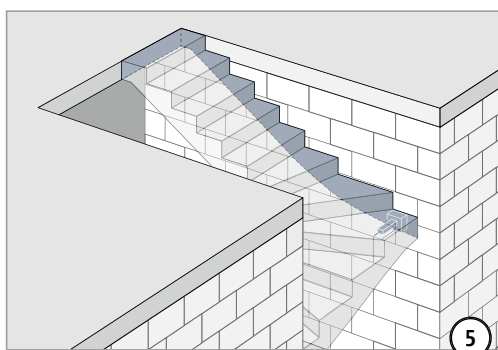
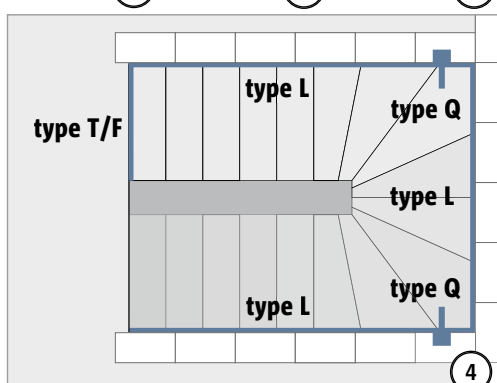
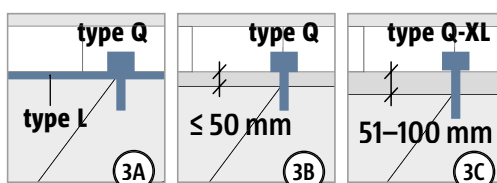
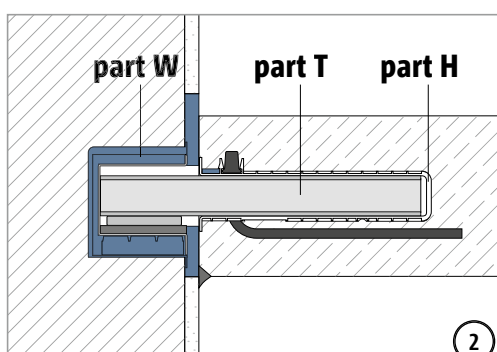


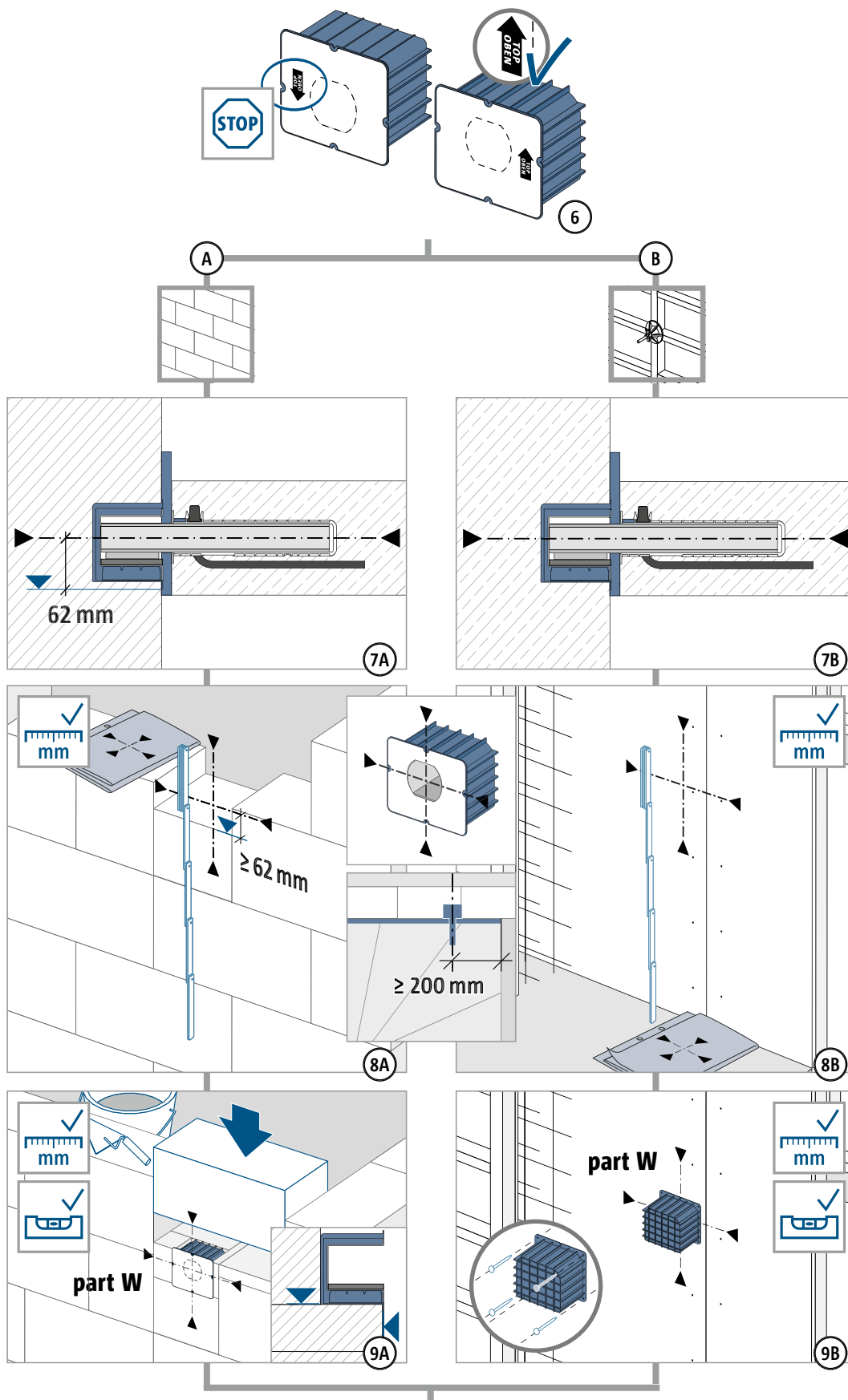
Instrukcja montażu na placu budowy - wykonanie monolityczne



⚠ WARNING Niebezpieczeństwo spadającego elementu, jeśli montaż jest niekompletny! Wszystkie części Tronsole® typu Q (część W + T + H) muszą być zamontowane.

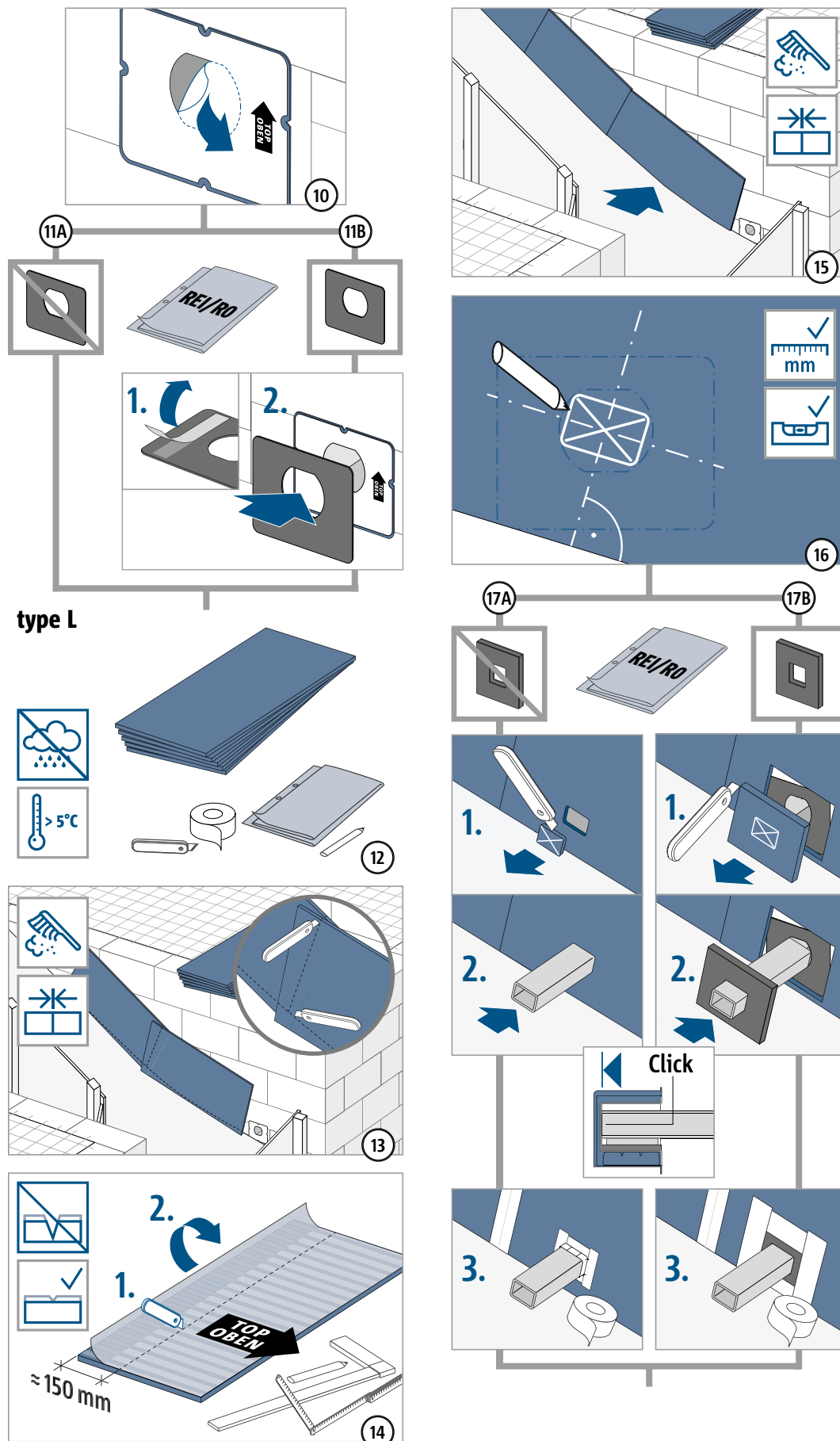


Instrukcja montażu na placu budowy - wykonanie monolityczne

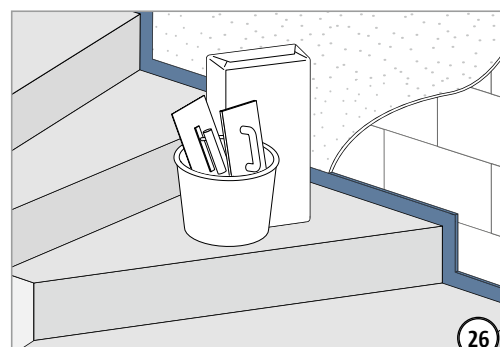
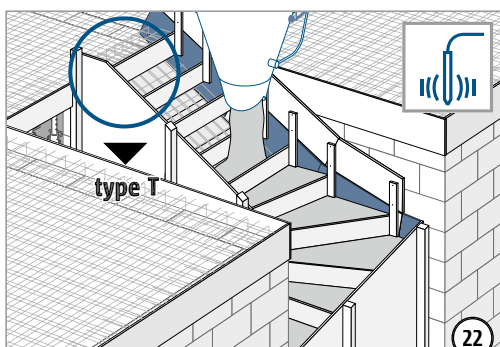
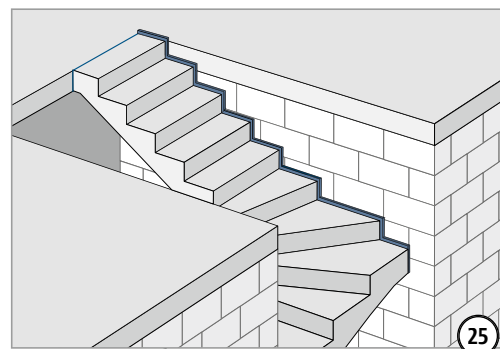
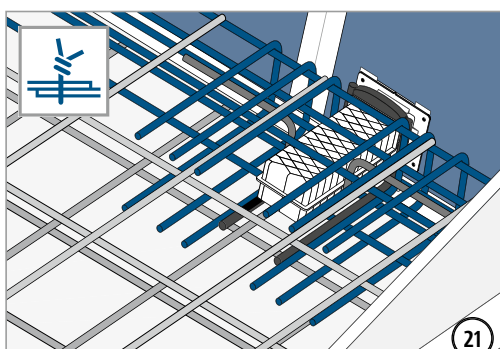
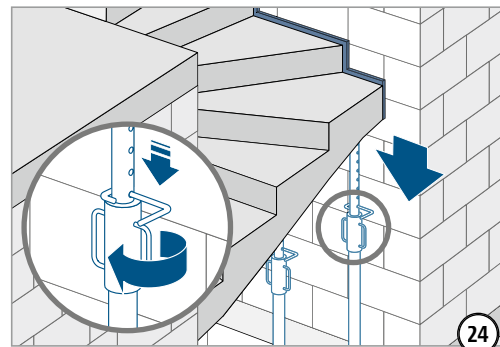
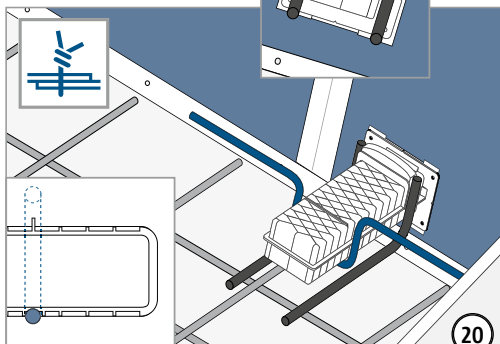
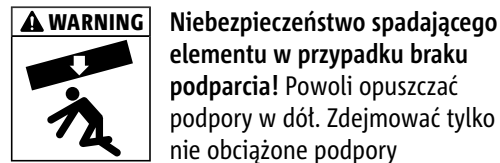
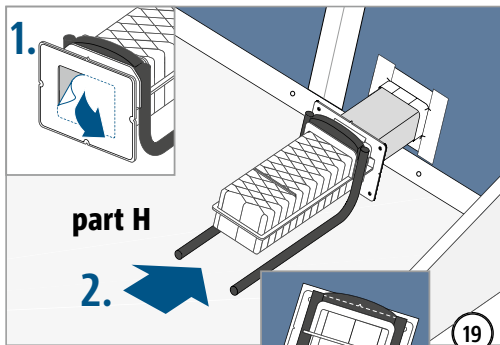
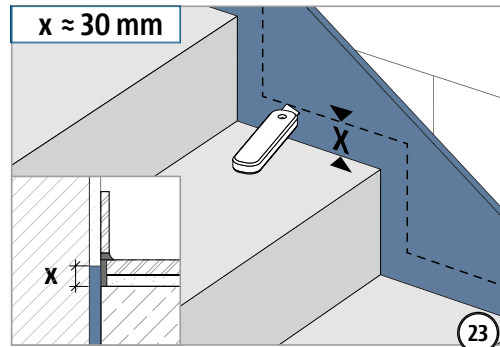
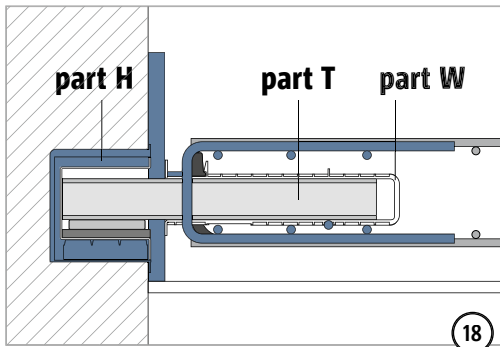


Q

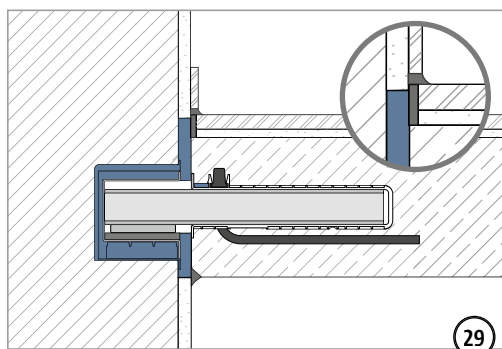
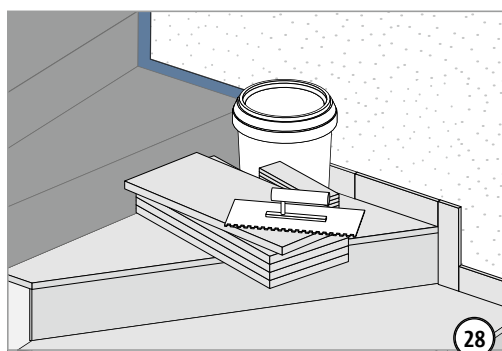
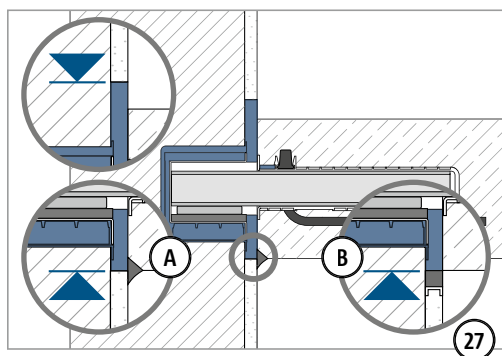
Instrukcja montażu na placu budowy - wykonanie monolityczne



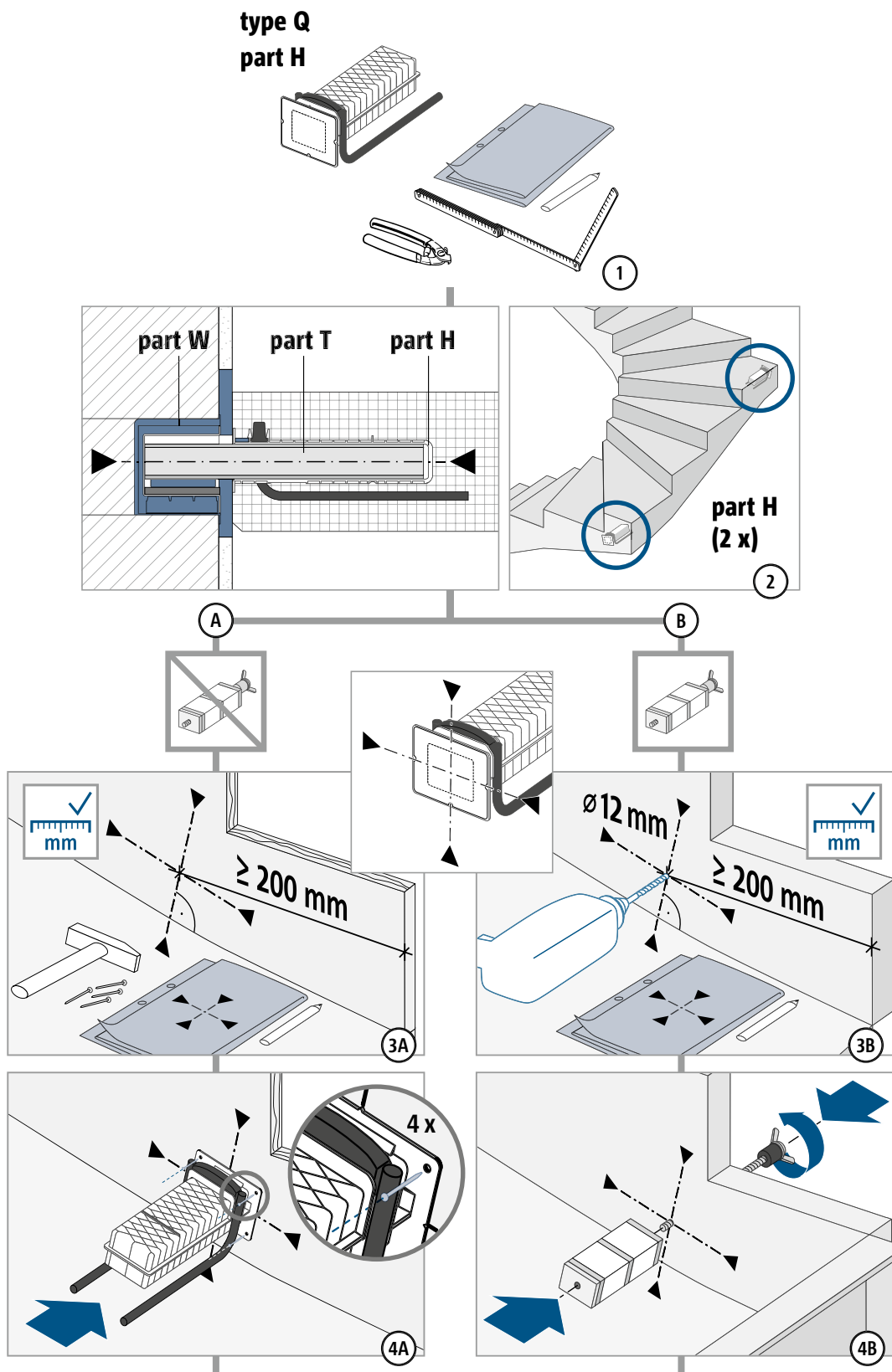
Instrukcja montażu na placu budowy - wykonanie monolityczne



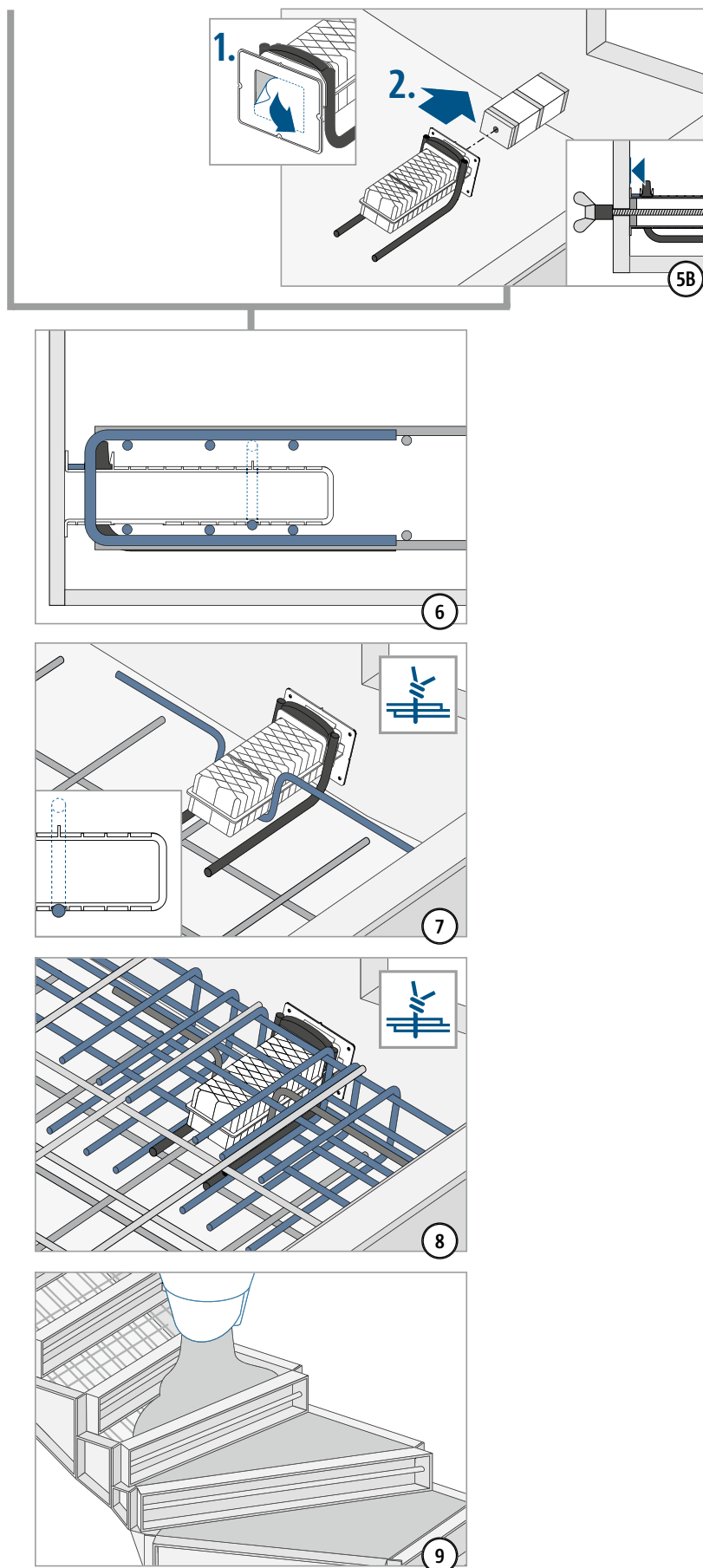
Instrukcja montażu na placu budowy - wykonanie monolityczne



Instrukcja montażu w zakładzie prefabrykacji

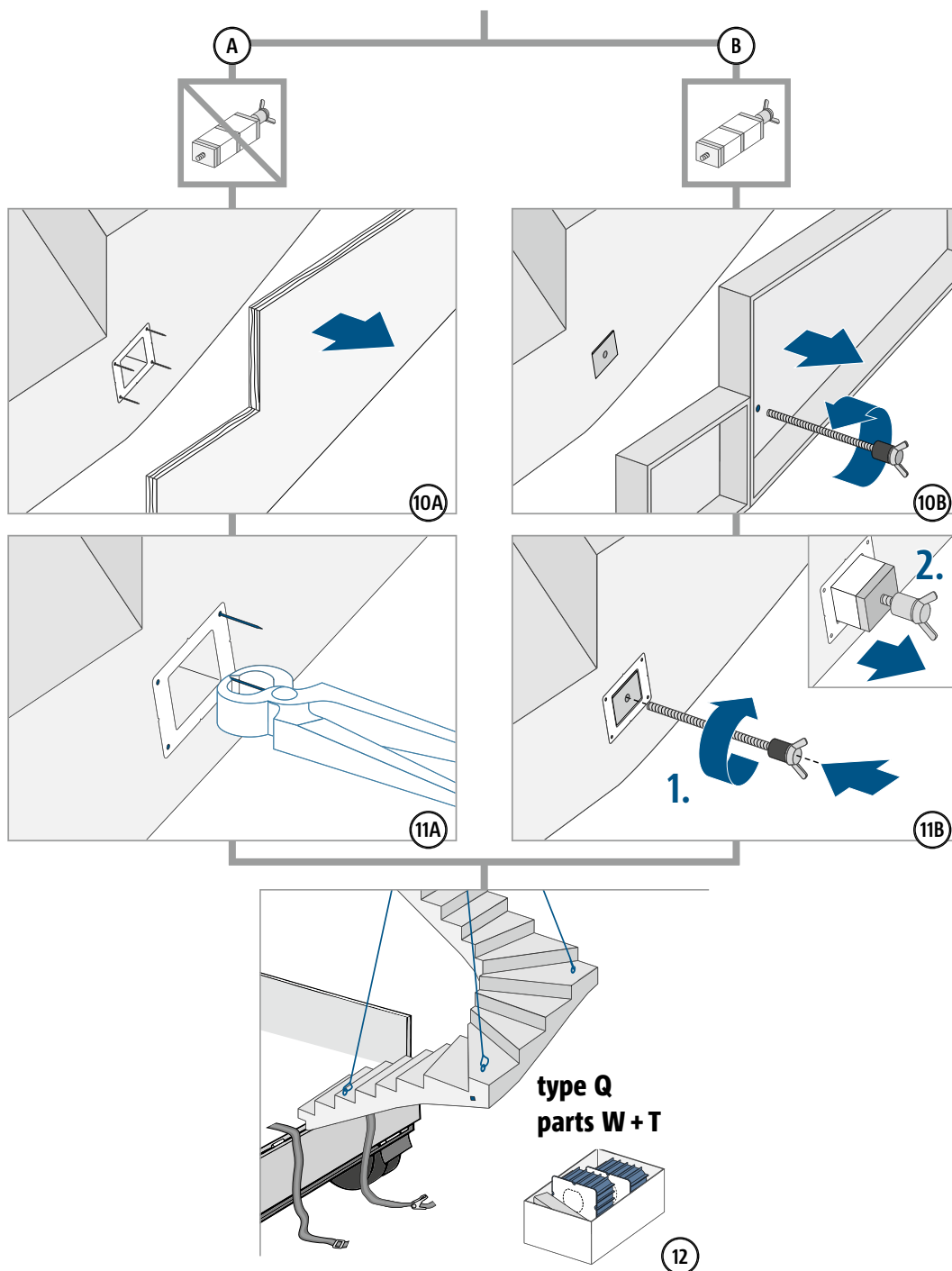


Instrukcja montażu w zakładzie prefabrykacji



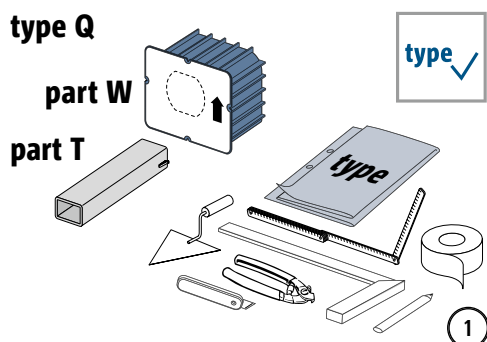
Q

Instrukcja montażu w zakładzie prefabrykacji

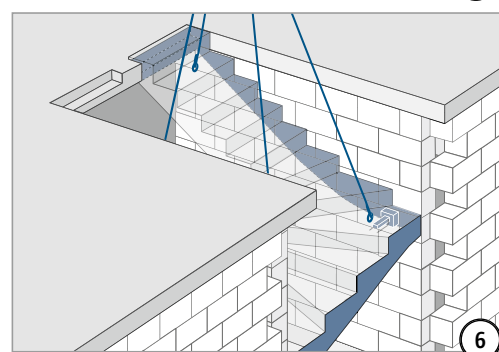
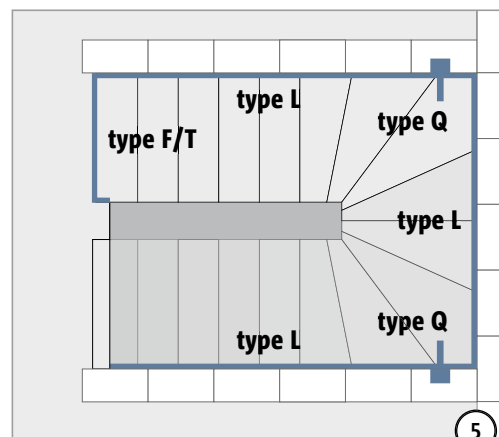
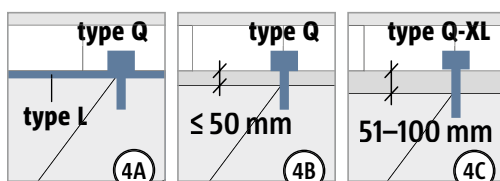
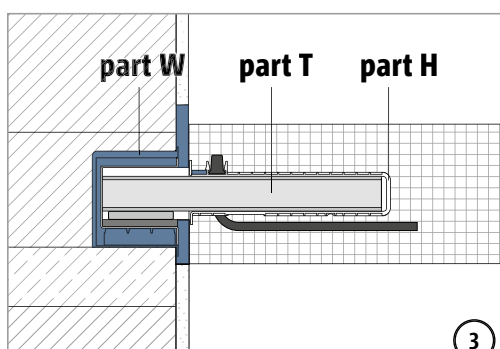
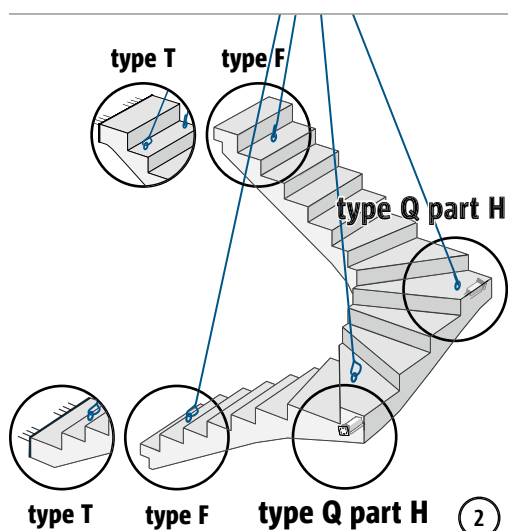


Q

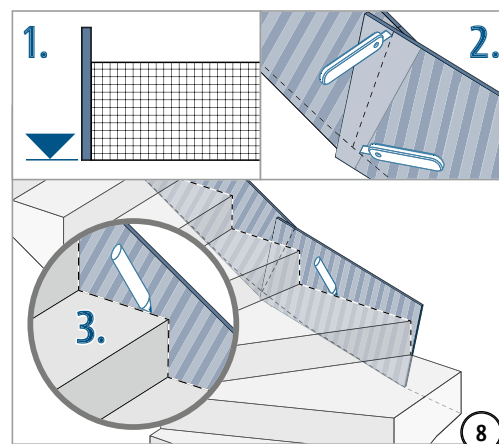
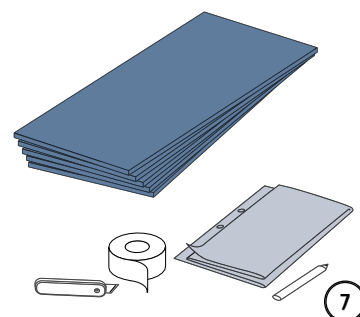
Instrukcja montażu – prefabrykat na budowie



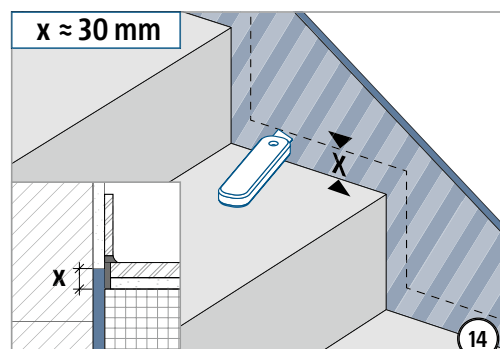
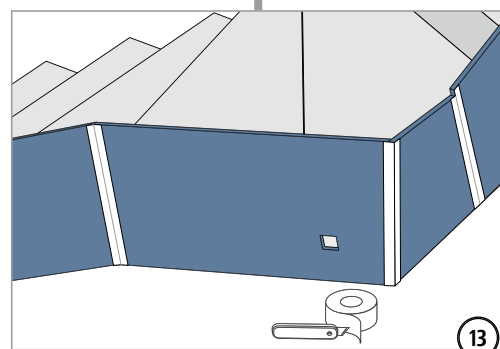
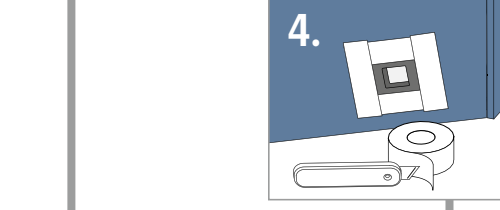
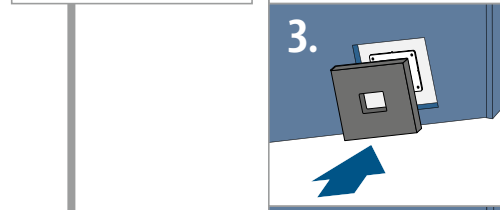
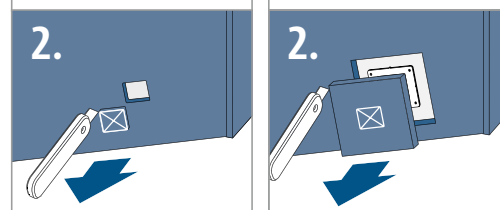
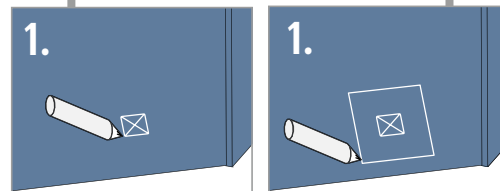
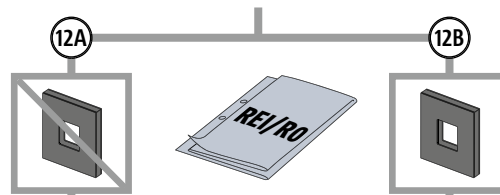
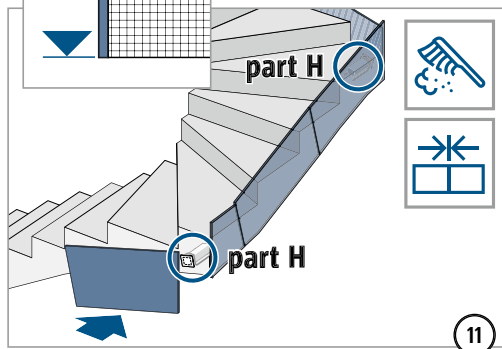
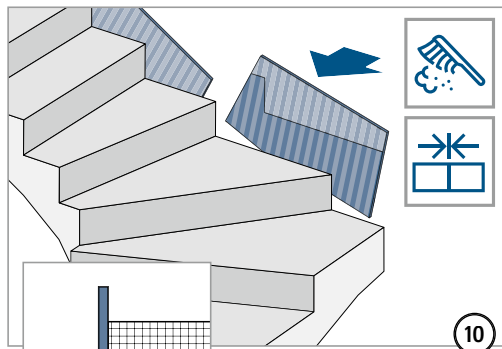
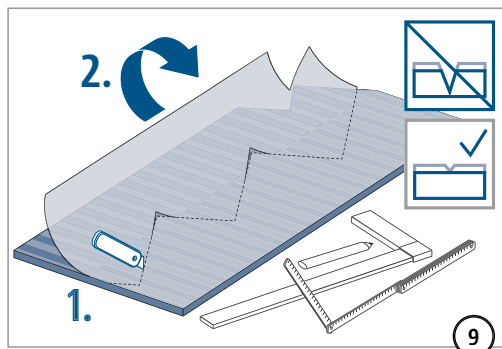
Niebezpieczeństwo spadającego elementu, jeśli montaż jest niekompletny! Wszystkie części Tronsole® typu Q (część W + T) muszą być zamontowane.



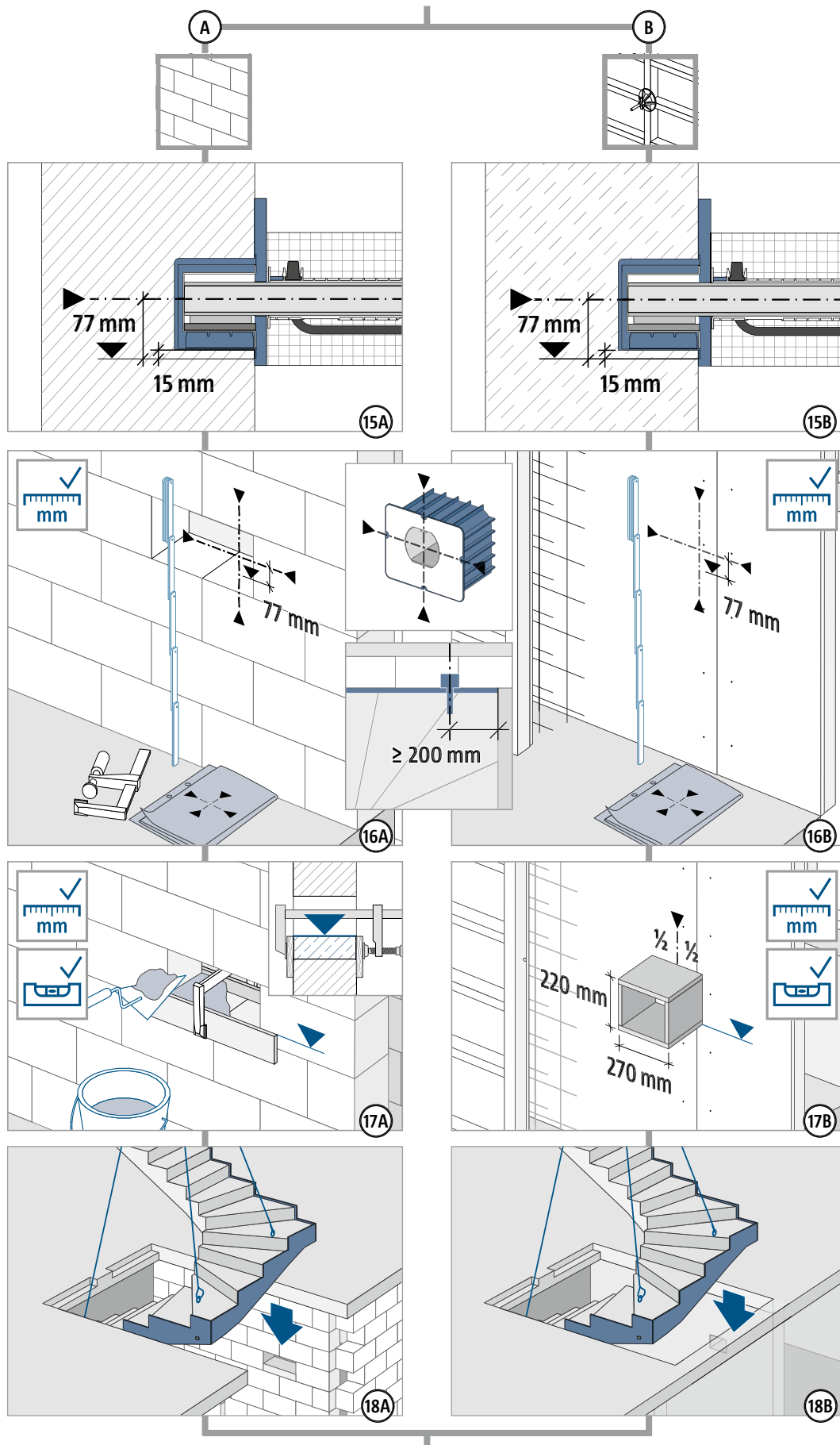
type L



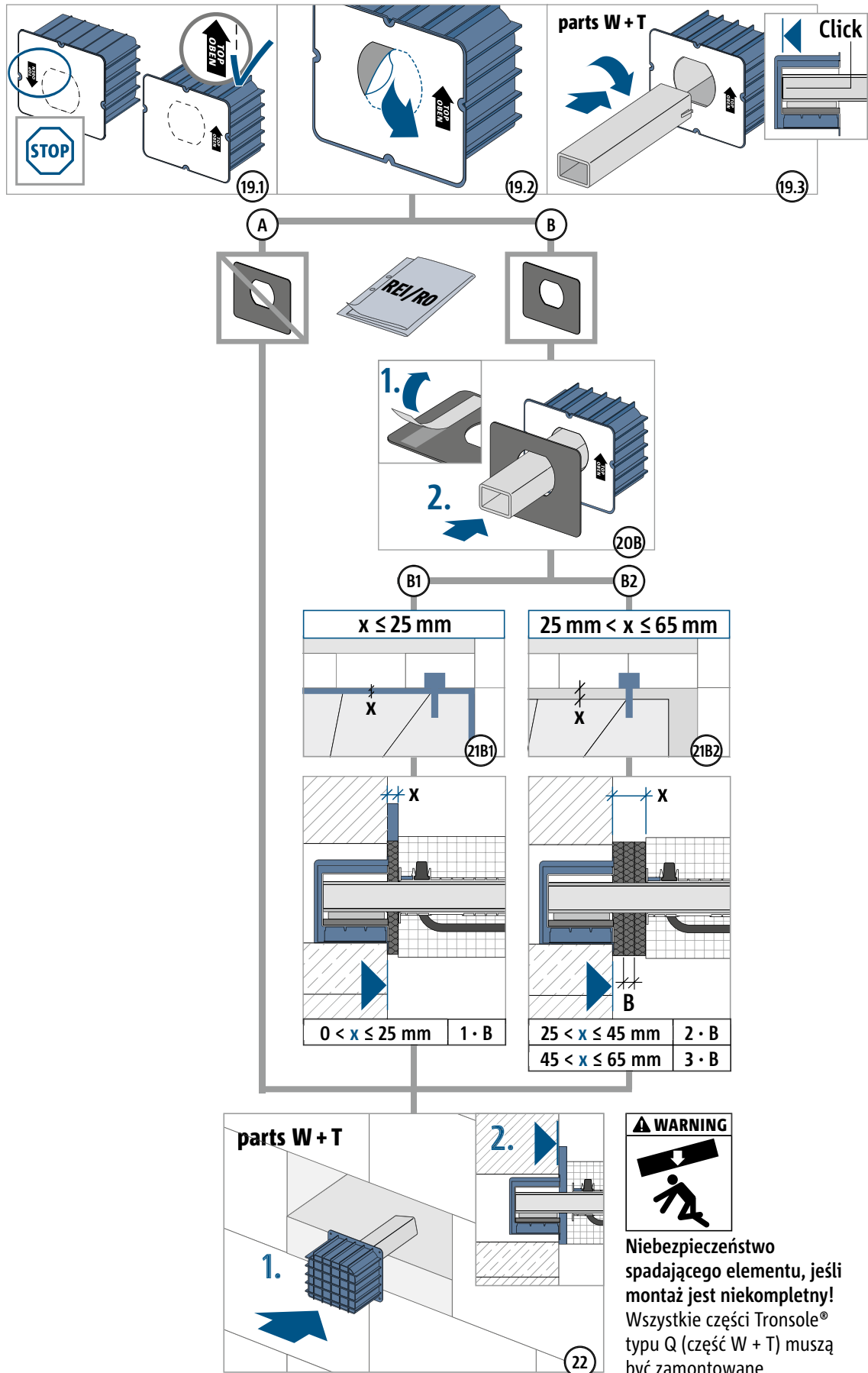
Instrukcja montażu – prefabrykat na budowie



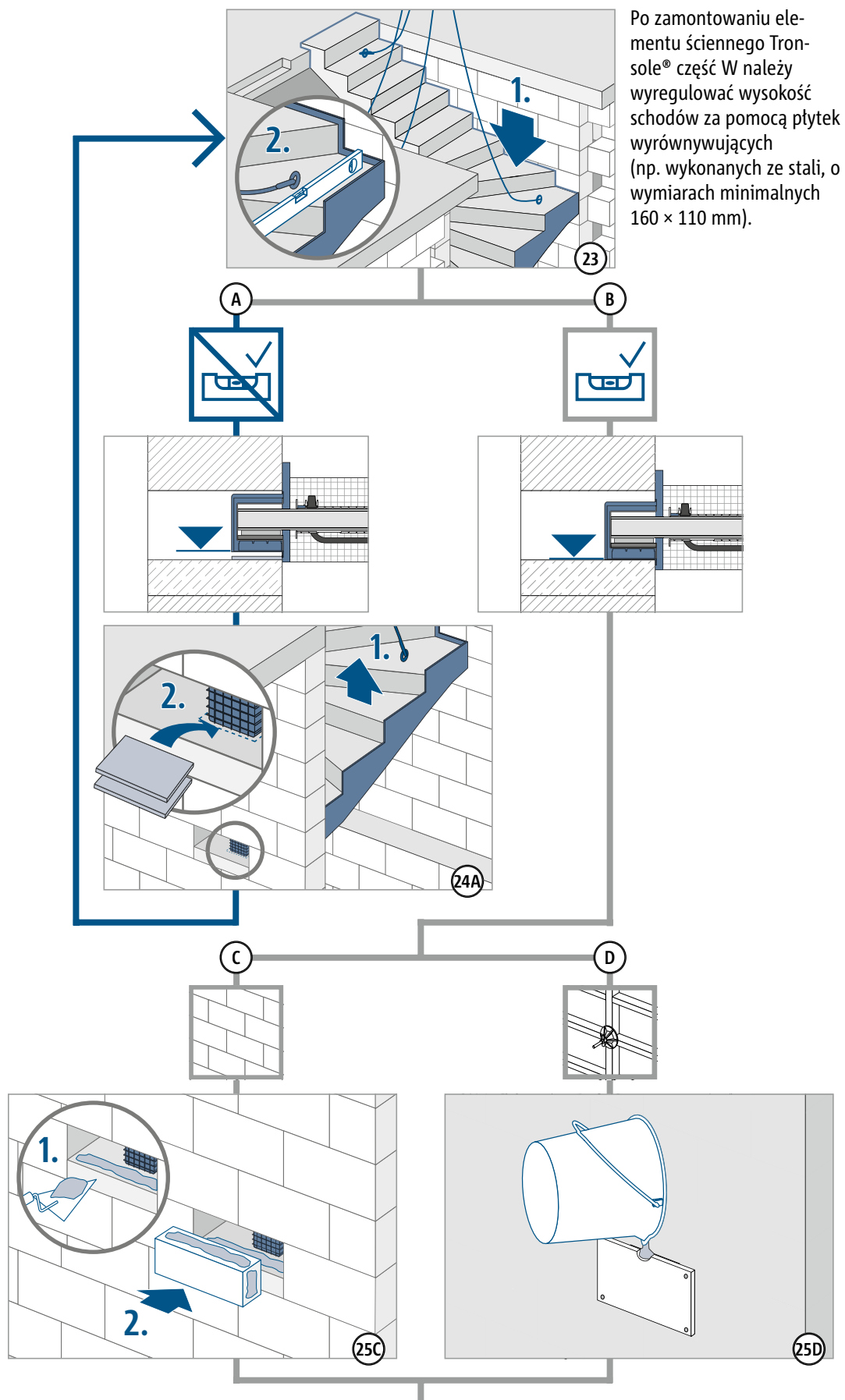
Instrukcja montażu – prefabrykat na budowie



Instrukcja montażu – prefabrykat na budowie

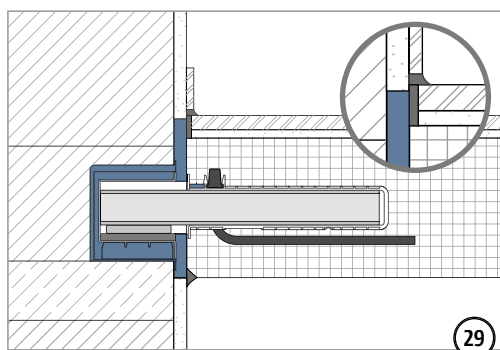
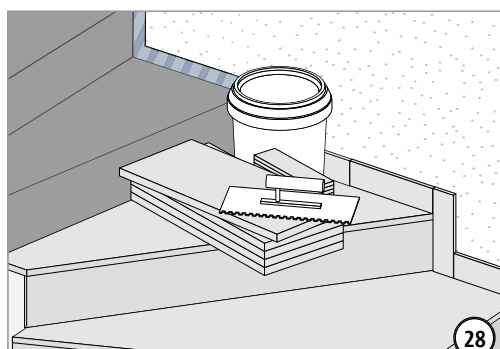
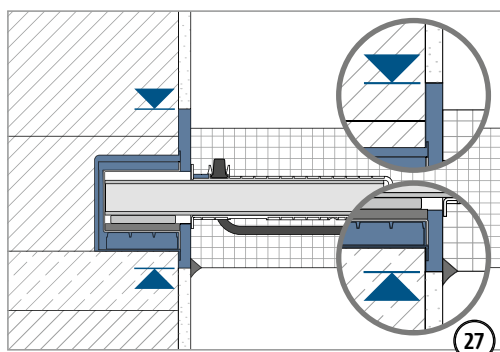
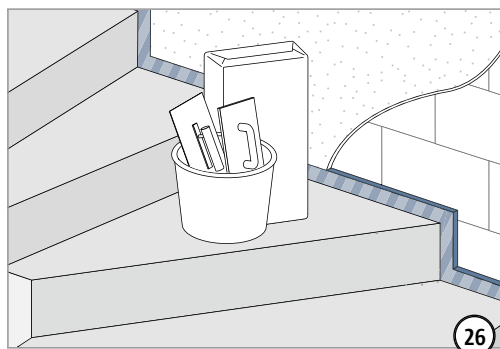


Instrukcja montażu – prefabrykat na budowie



Q

Instrukcja montażu – prefabrykat na budowie



Q