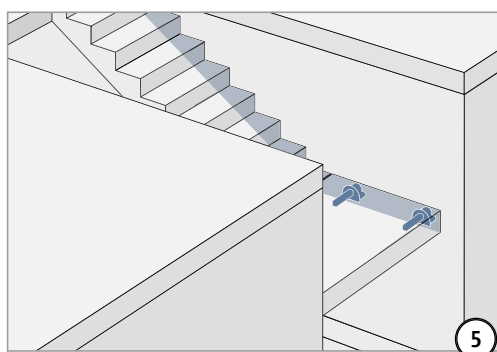
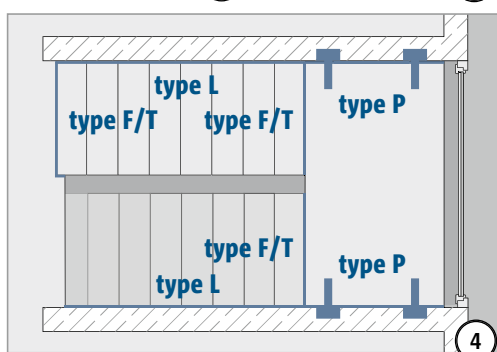
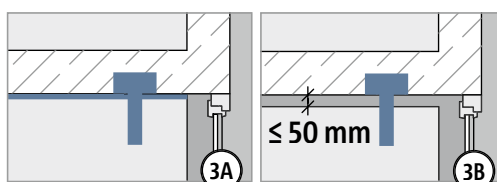
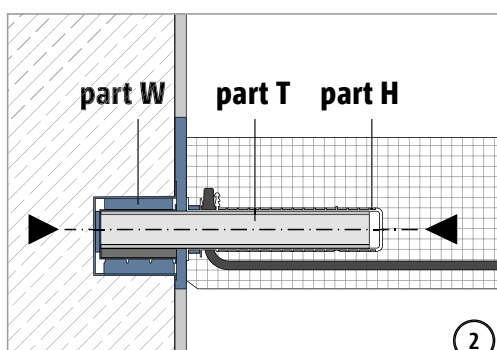
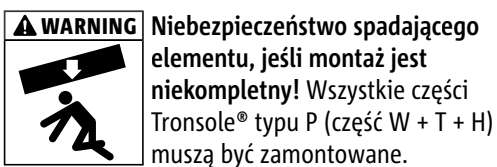
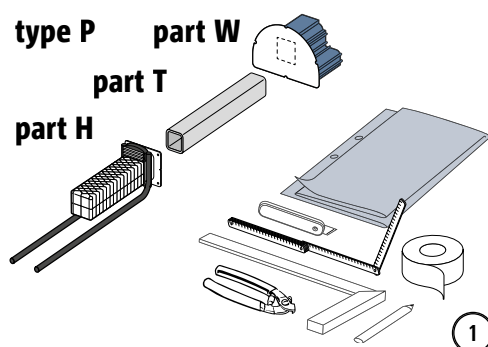
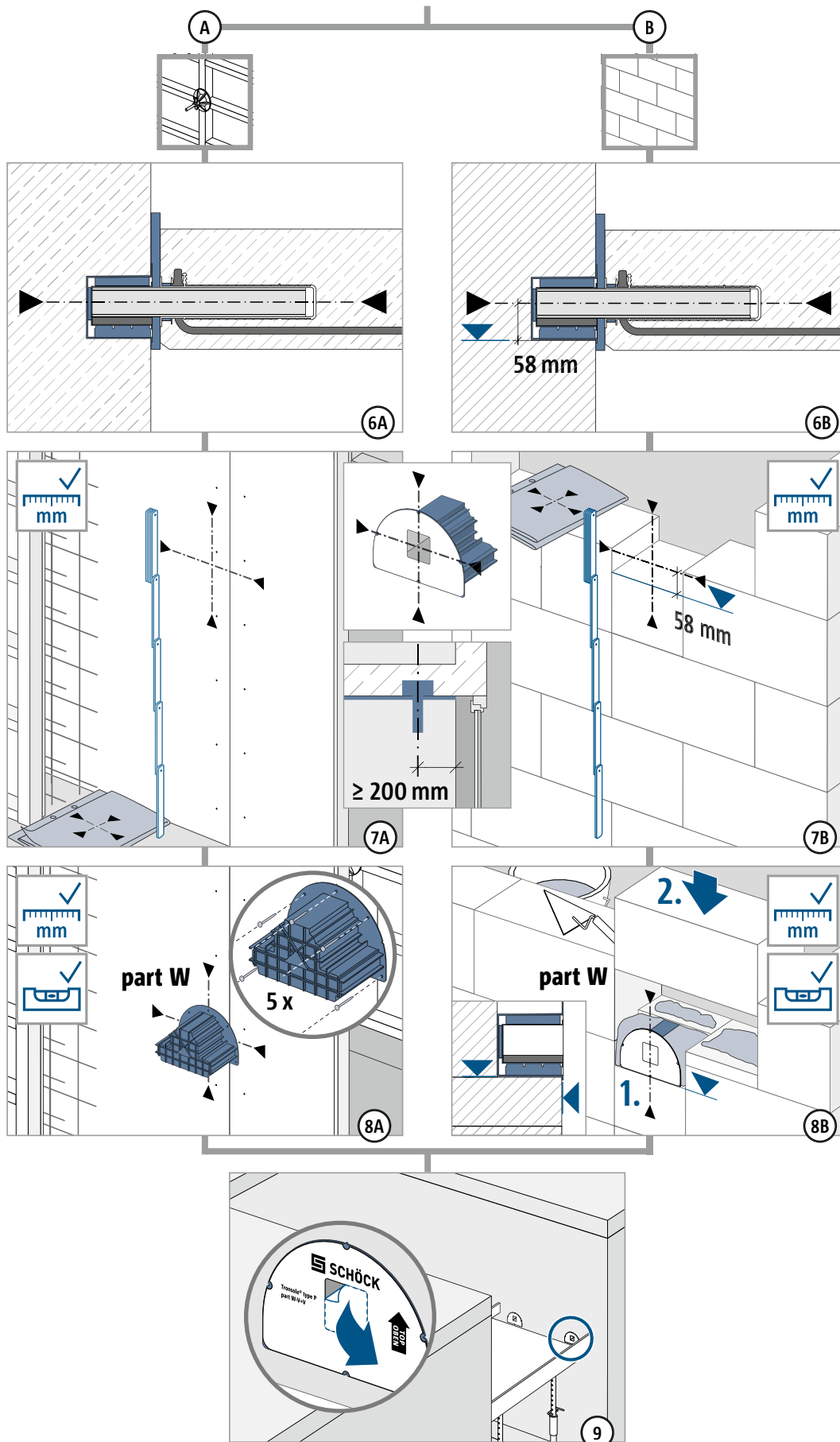


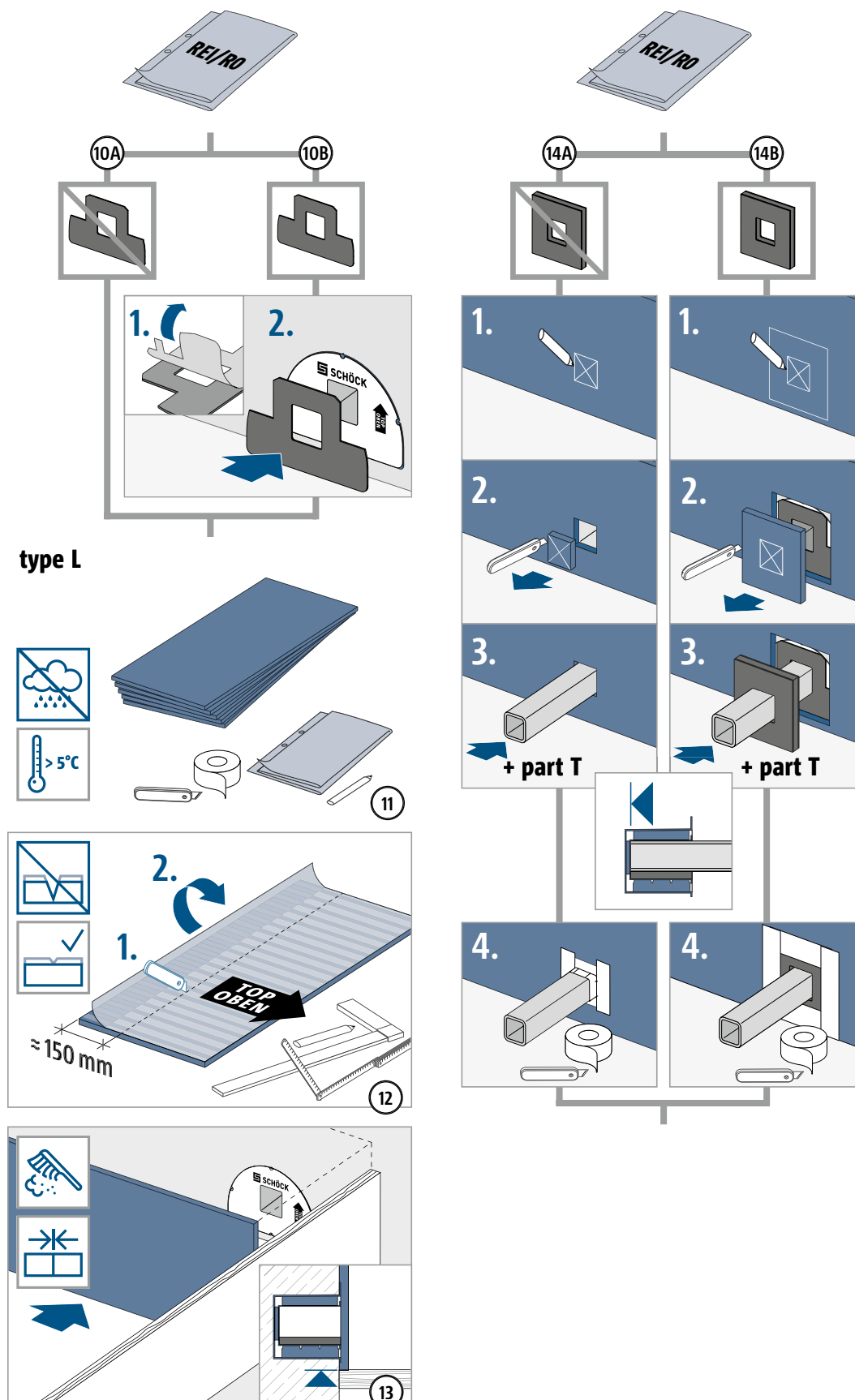
## Instrukcja montażu na placu budowy - wykonanie monolityczne



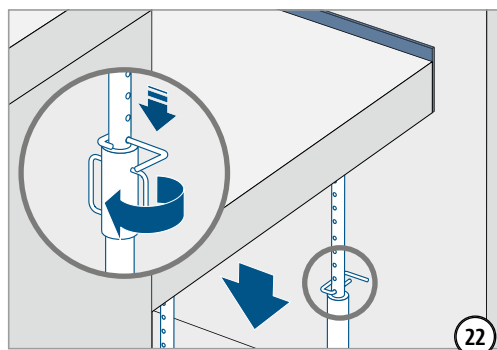
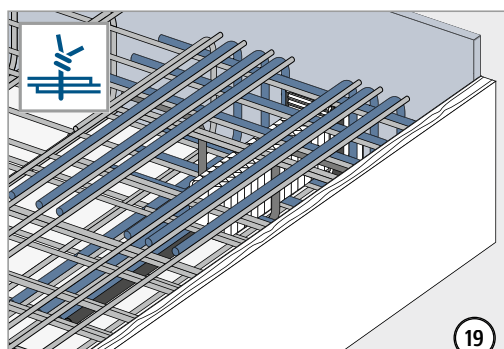
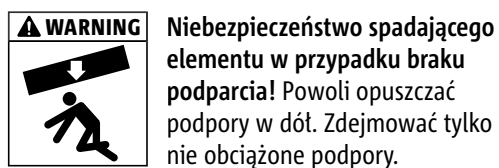
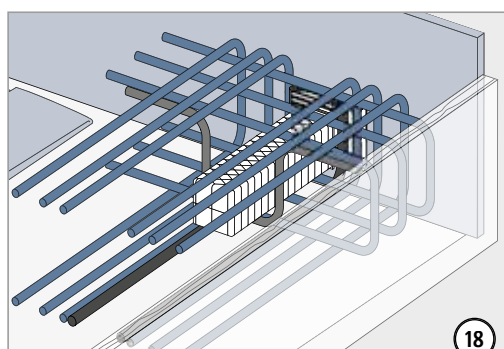
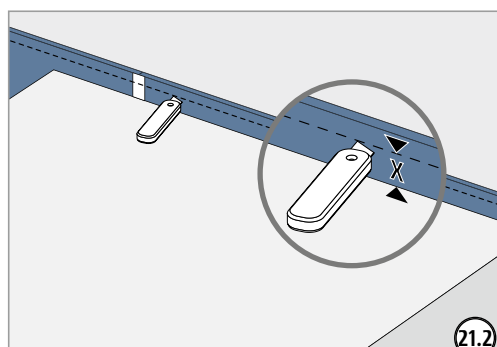
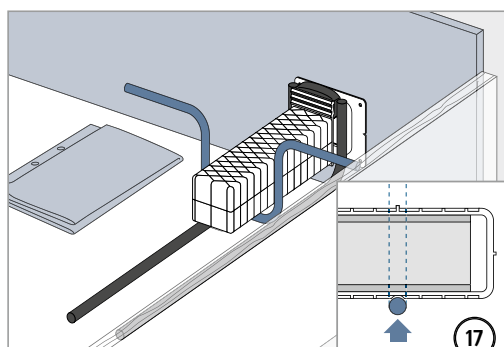
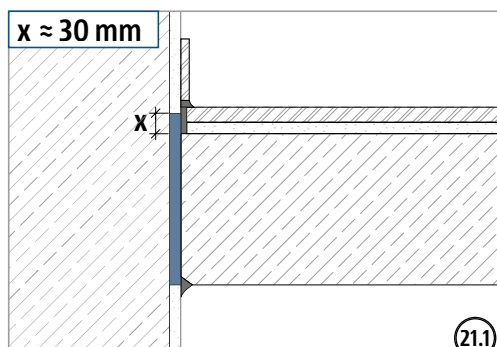
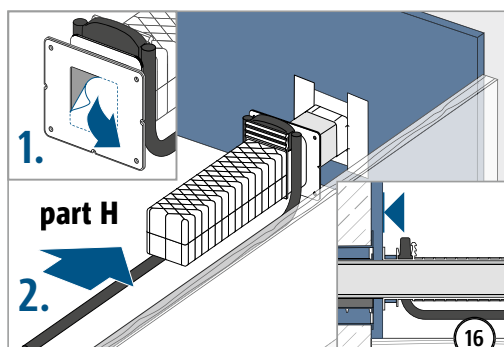
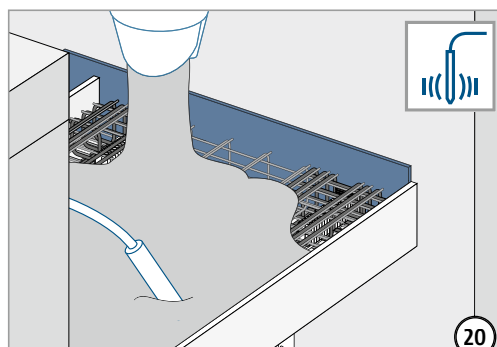
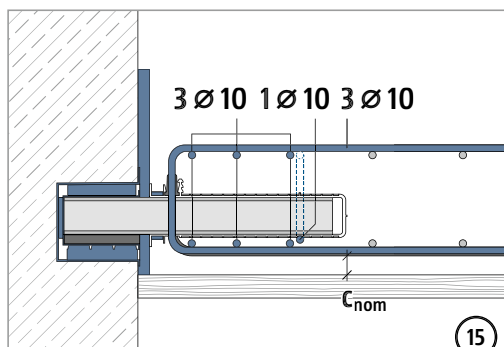
## Instrukcja montażu na placu budowy - wykonanie monolityczne



## Instrukcja montażu na placu budowy - wykonanie monolityczne

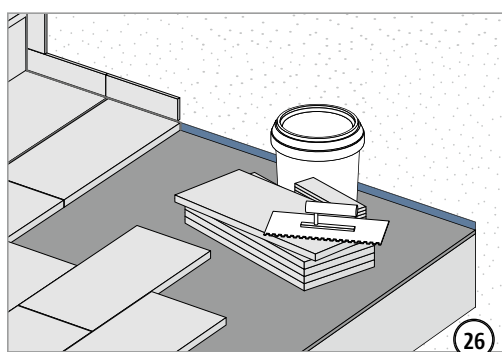
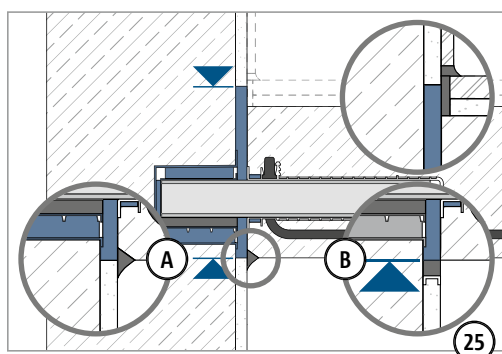
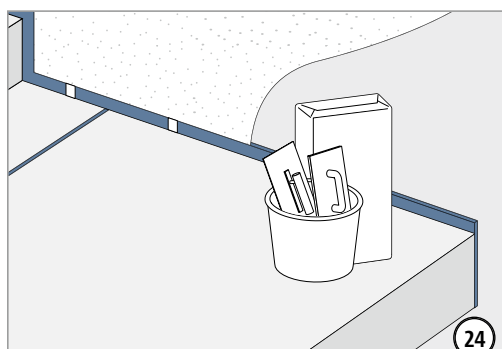
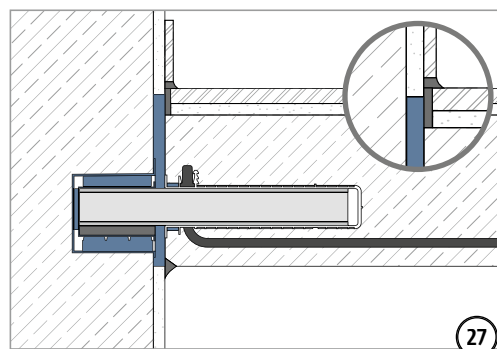
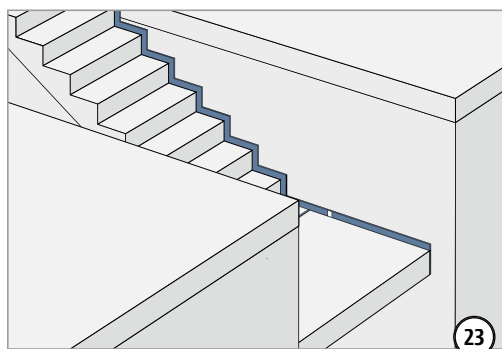


## Instrukcja montażu na placu budowy - wykonanie monolityczne



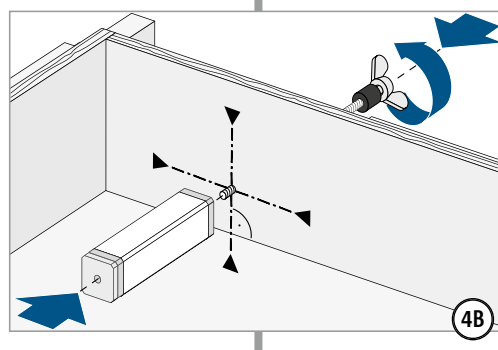
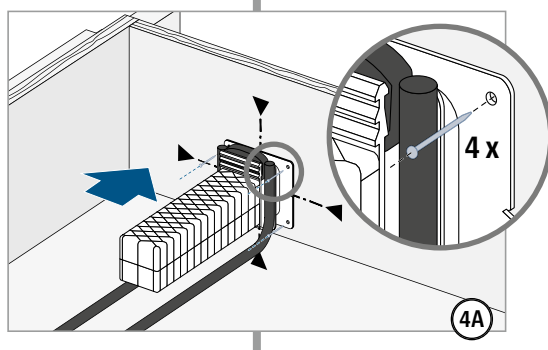
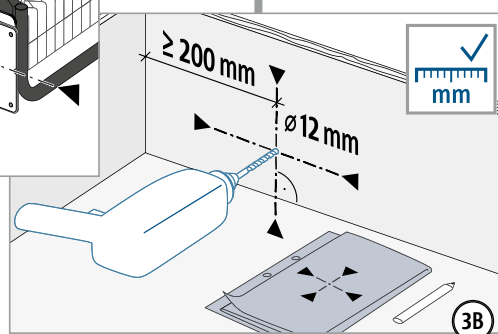
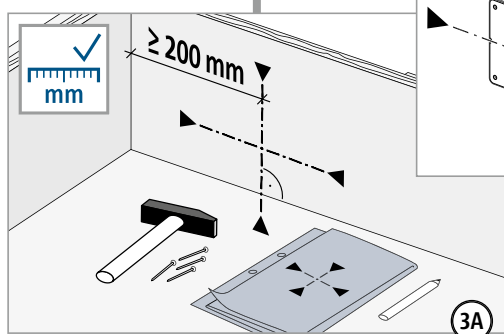
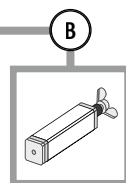
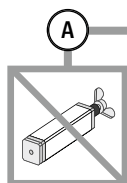
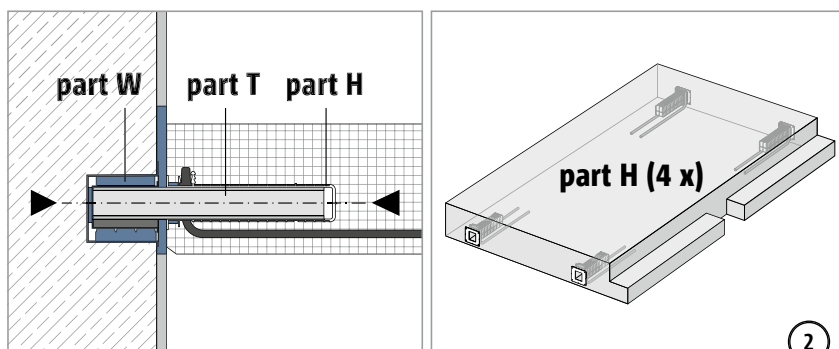
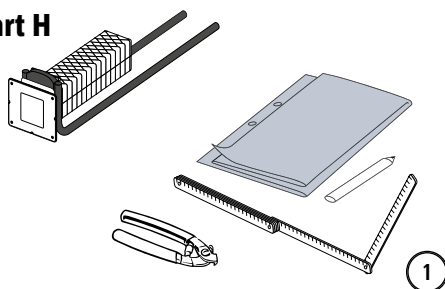


## Instrukcja montażu na placu budowy - wykonanie monolityczne

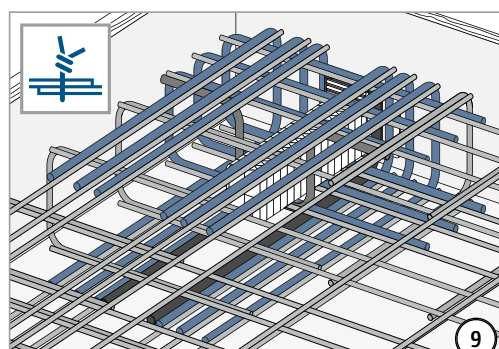
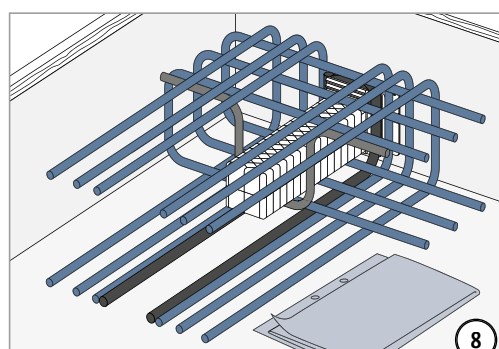
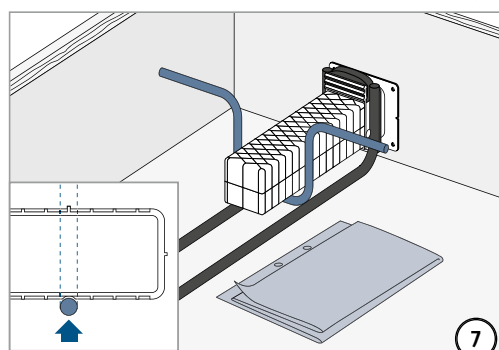
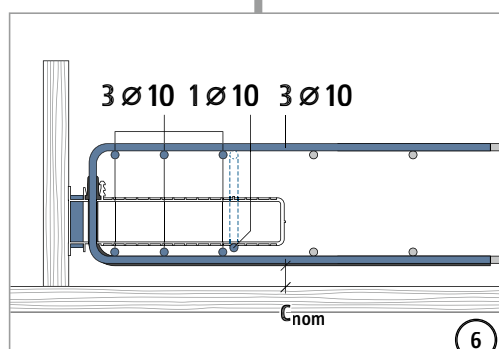
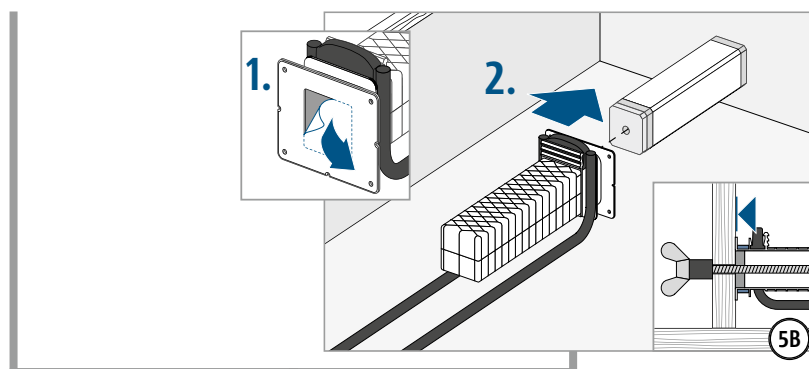


## Instrukcja montażu w zakładzie prefabrykacji

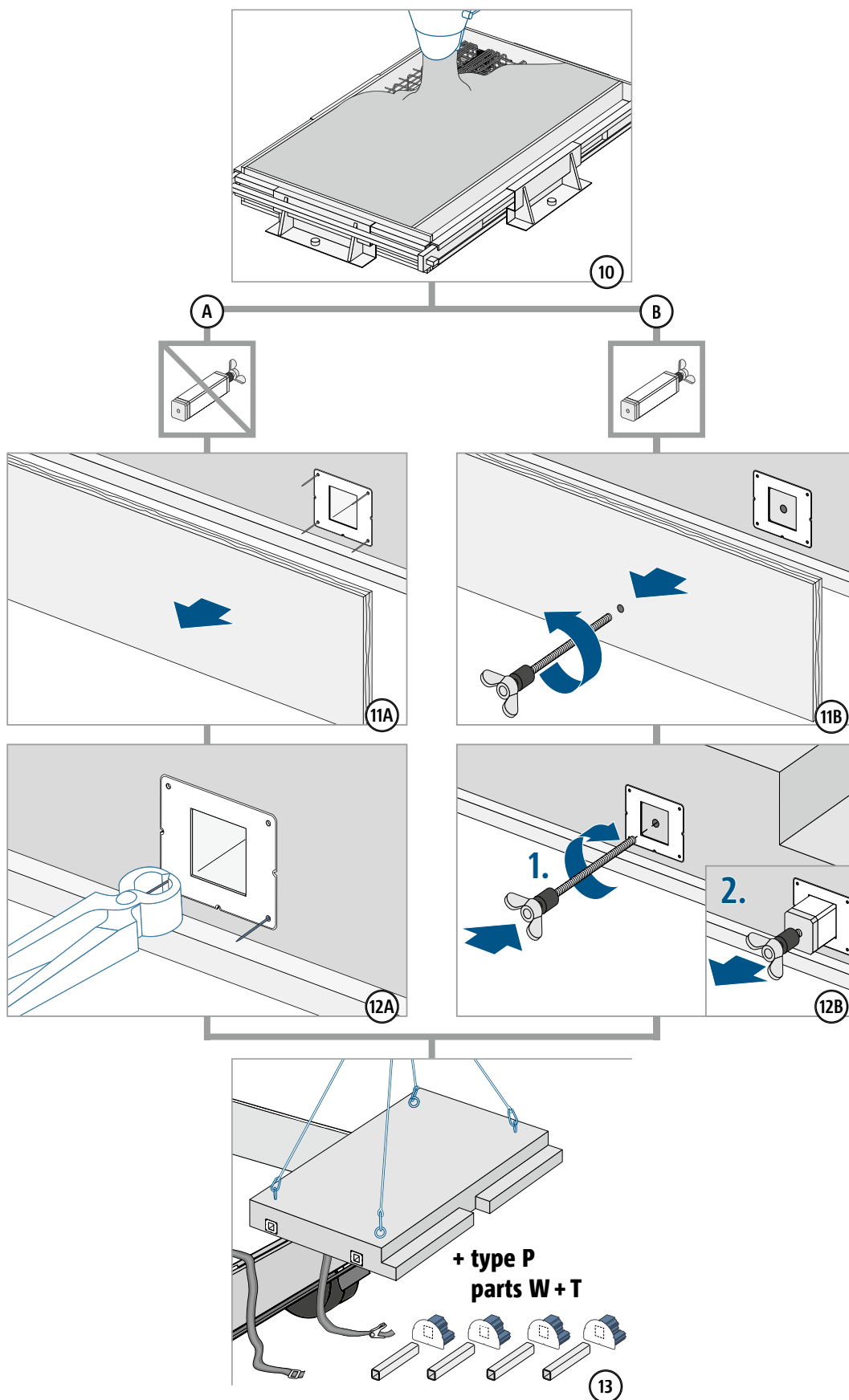
type P  
part H



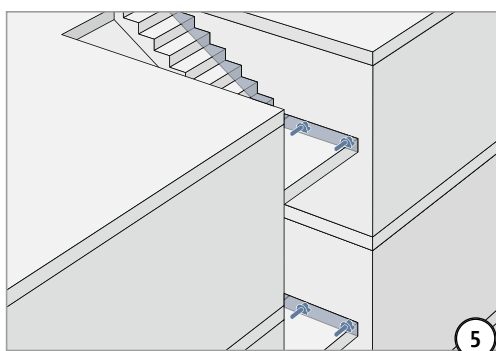
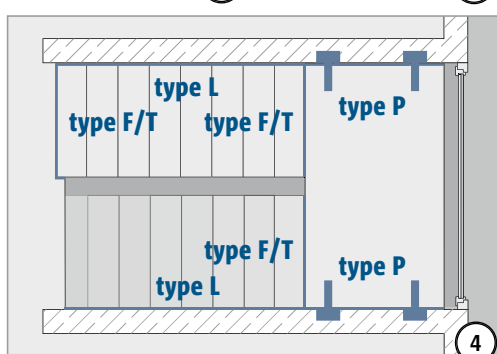
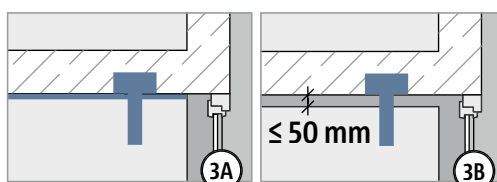
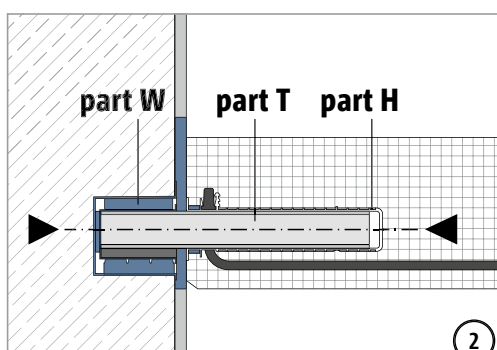
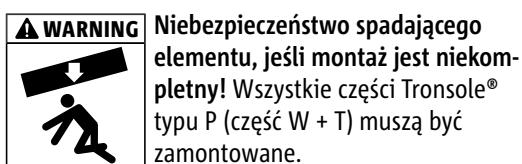
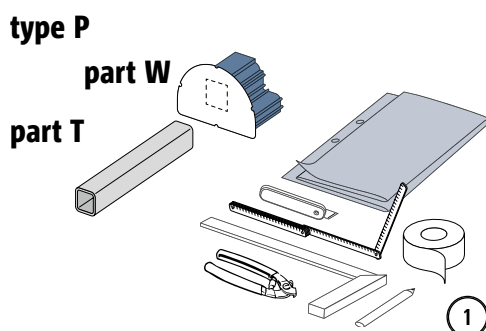
## Instrukcja montażu w zakładzie prefabrykacji



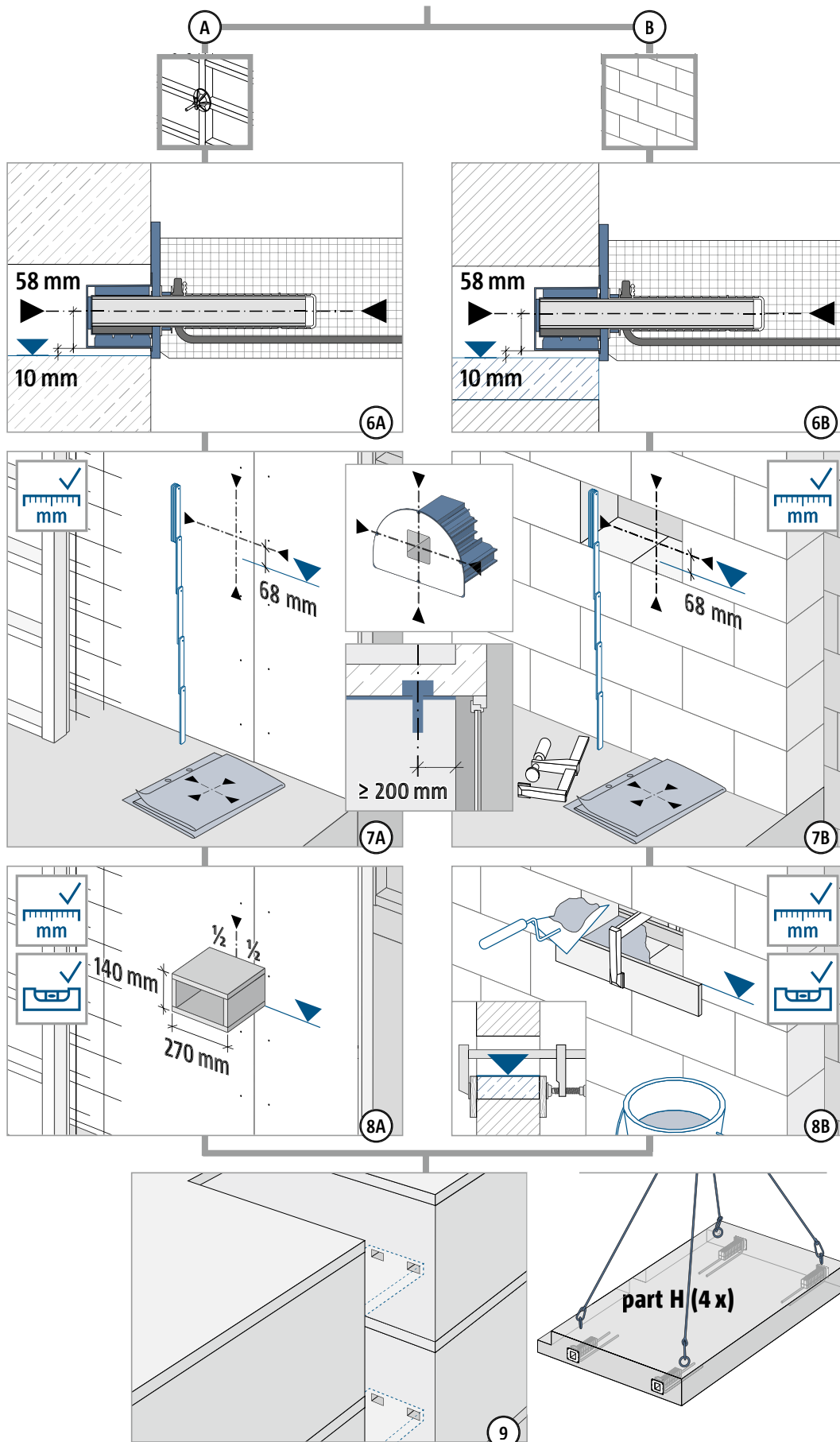
## Instrukcja montażu w zakładzie prefabrykacji



## Instrukcja montażu – prefabrykat na budowie

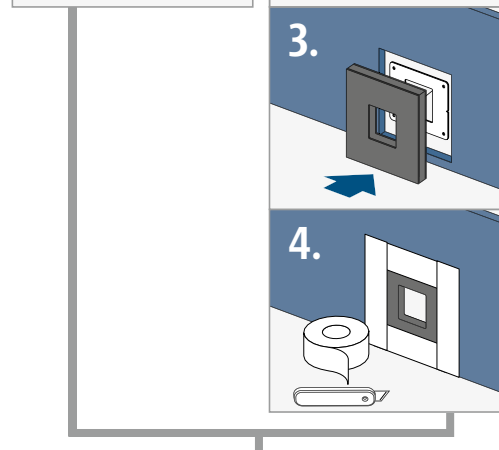
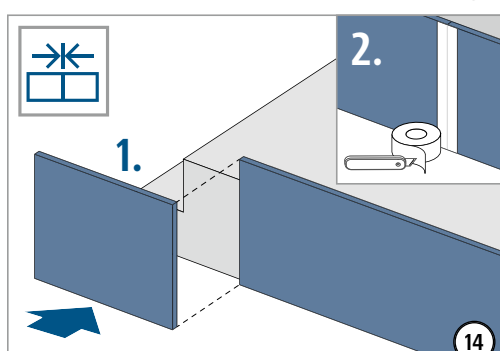
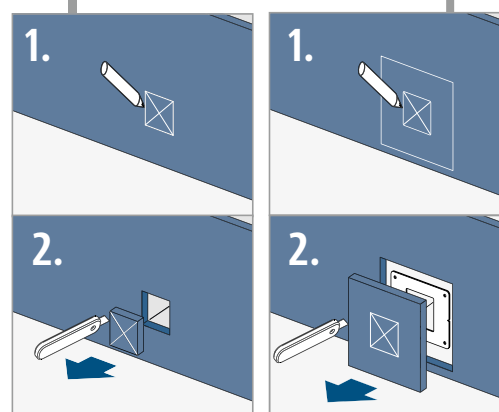
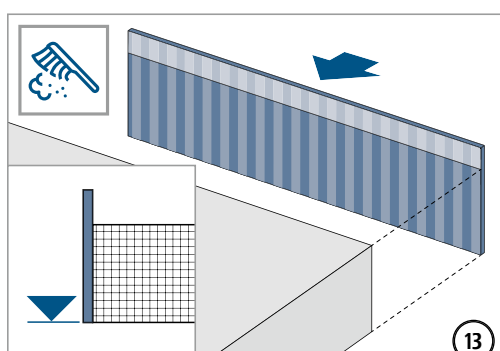
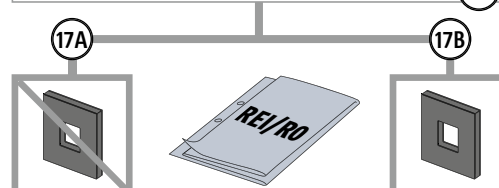
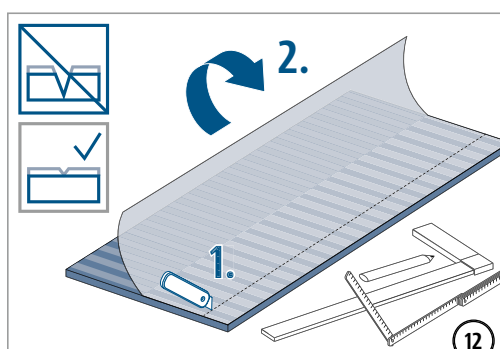
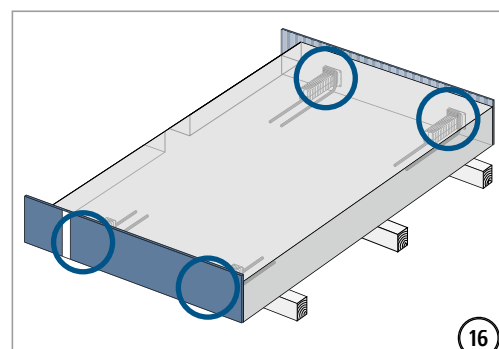
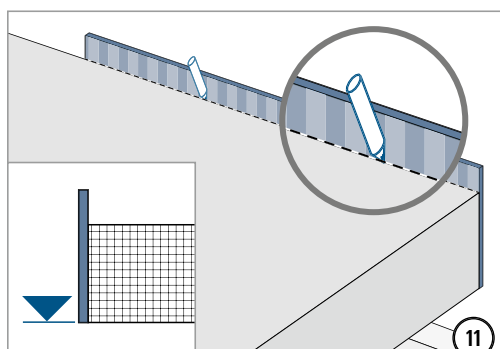
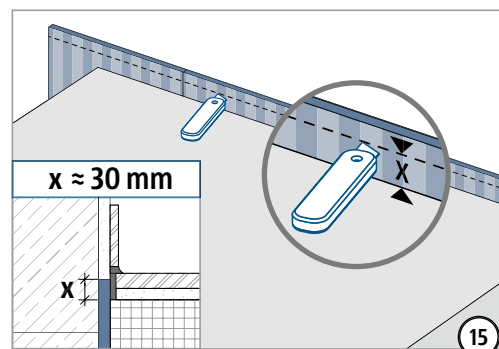
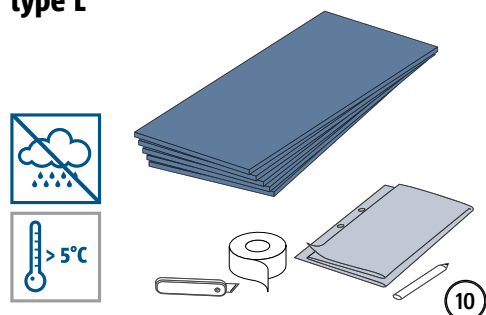


## Instrukcja montażu – prefabrykat na budowie

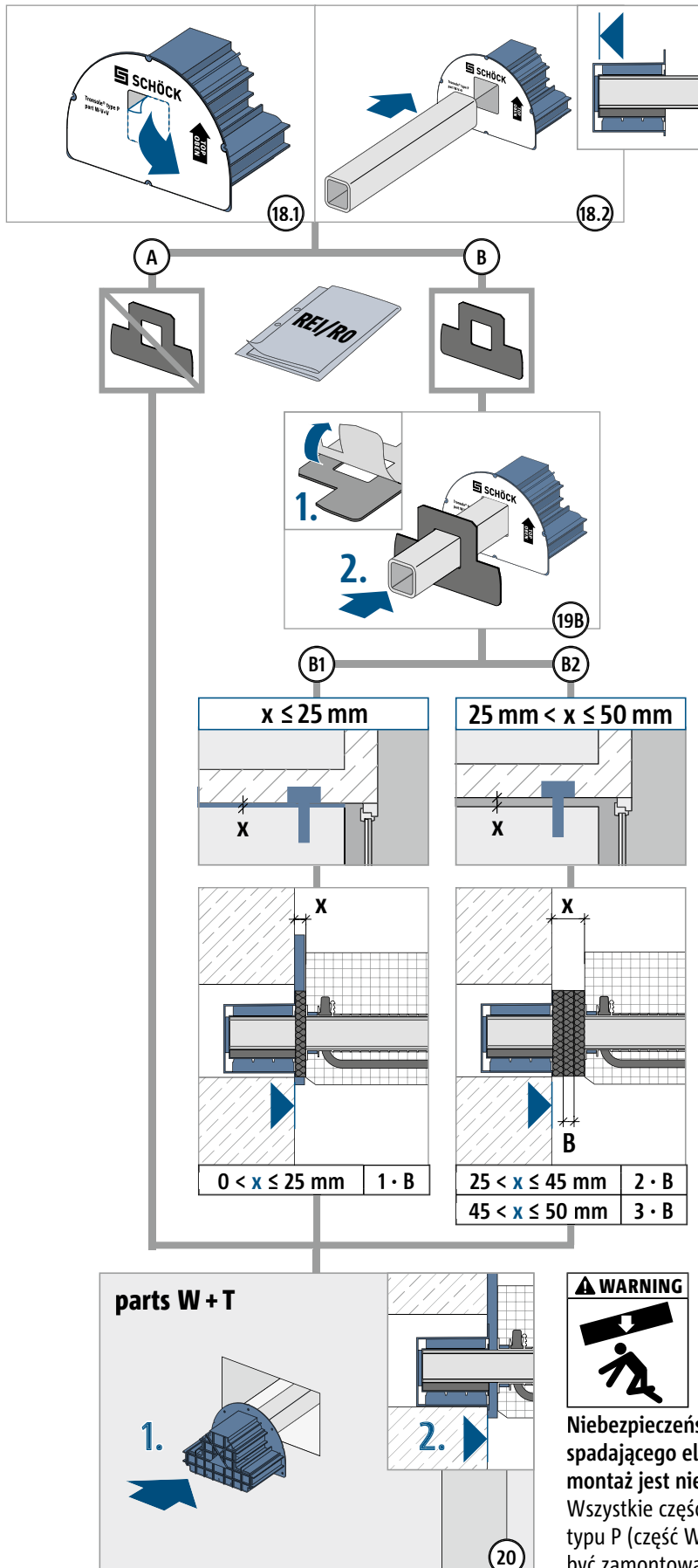


## Instrukcja montażu – prefabrykat na budowie

### type L



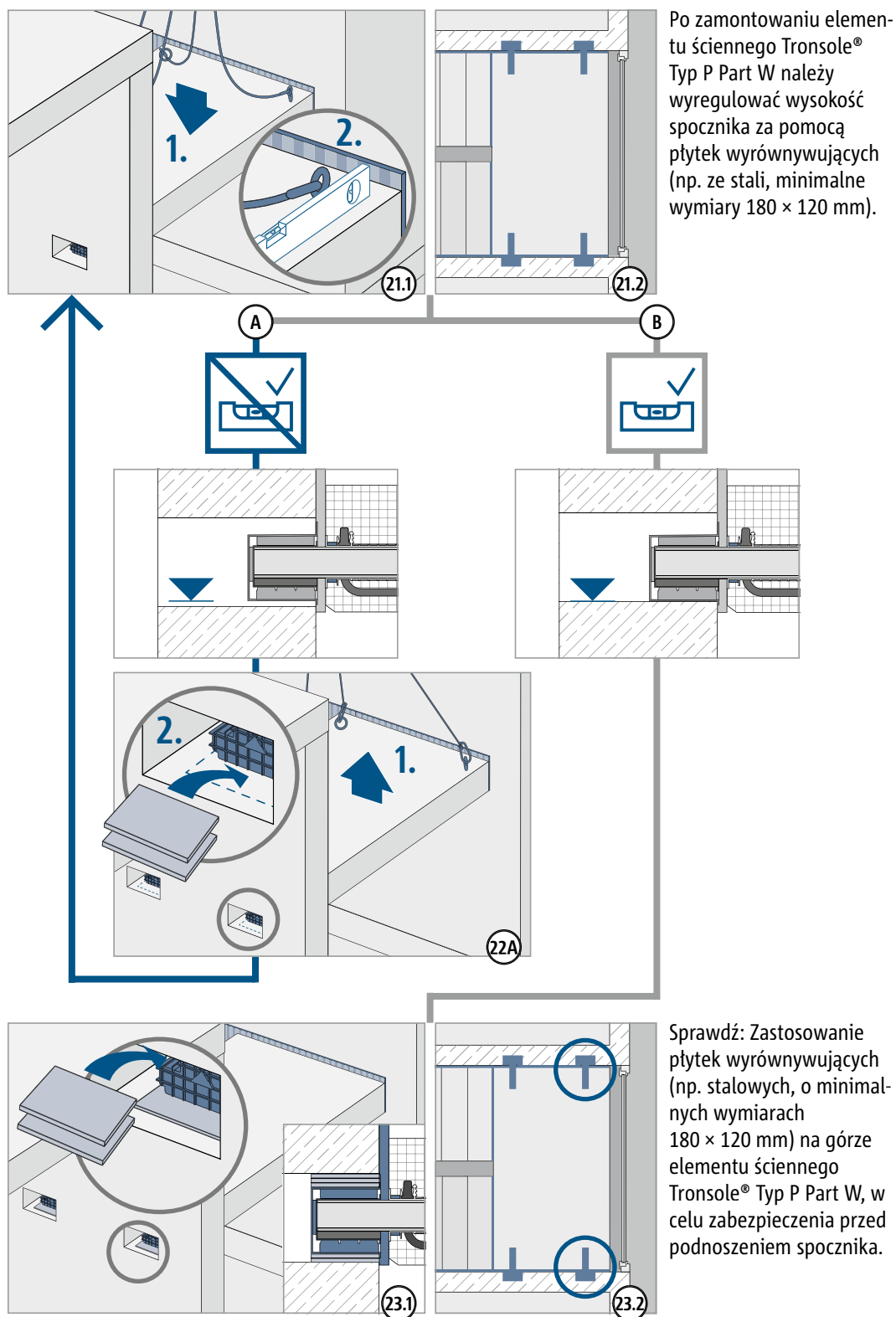
## Instrukcja montażu – prefabrykat na budowie



P



## Instrukcja montażu – prefabrykat na budowie



P

## Instrukcja montażu – prefabrykat na budowie

